




# Dell PowerEdge FM120x4

## 소유자 매뉴얼

규정 모델: E02B  
규정 유형: E02B002



# 참고, 주의 및 경고

-  **노트:** "주"는 컴퓨터를 보다 효율적으로 사용하는 데 도움을 주는 중요 정보를 제공합니다.
-  **주의:** "주의"는 하드웨어 손상이나 데이터 손실의 가능성을 설명하며, 이러한 문제를 방지할 수 있는 방법을 알려줍니다.
-  **경고:** "경고"는 재산상의 피해나 심각한 부상 또는 사망을 유발할 수 있는 위험이 있음을 알려줍니다.

**Copyright © 2015 Dell Inc. 저작권 본사 소유.** 이 제품은 미국, 국제 저작권법 및 지적 재산권법에 의해 보호됩니다. Dell™ 및 Dell 로고는 미국 및/또는 기타 관할지역에서 사용되는 Dell Inc.의 상표입니다. 이 문서에 언급된 기타 모든 표시 및 이름은 각 회사의 상표일 수 있습니다.

2015 - 09

개정 A02

# 목차

<b>1 시스템 정보</b>	<b>7</b>
본 문서에 사용된 용어	7
전면 패널 구조 및 표시등	8
하드 드라이브/SSD 표시등 패턴	9
노드 상태 표시등	11
USB 디스켓 또는 USB DVD/CD 드라이브 사용	12
문서 매트릭스	12
QR을 사용하여 시스템 정보에 액세스	13
<b>2 초기 시스템 구성 수행</b>	<b>14</b>
시스템 설정	14
iDRAC IP 주소 설정 및 구성	14
iDRAC 로그인	15
운영 체제 설치	15
원격 시스템 관리	15
드라이버 및 펌웨어 다운로드	15
<b>3 사전 운영 체제 관리 응용프로그램</b>	<b>17</b>
탐색 키	17
시스템 설정 정보	18
시스템 설정 시작	18
시스템 설정 기본 화면	18
시스템 BIOS 화면	18
시스템 정보 화면	19
메모리 설정 화면	19
프로세서 설정 화면	20
SATA 설정 화면	21
부팅 설정 화면	21
내장형 장치 화면	22
직렬 통신 화면	22
시스템 프로필 설정 화면	22
시스템 보안 화면	24
기타 설정 화면	24
부팅 관리자 정보	24
UEFI 부팅 관리자 시작	25
부팅 관리자 화면	25
UEFI 부팅 메뉴	26
Dell Lifecycle Controller 정보	26

부팅 순서 변경.....	26
시스템 부팅 모드 선택.....	26
시스템 또는 설정 암호 지정.....	27
시스템 암호를 사용하여 시스템 보안.....	27
현재 시스템 및/또는 설정 암호를 삭제하거나 변경.....	28
활성화된 설정 암호를 사용하여 시스템 작동.....	28
내장형 시스템 관리.....	29
iDRAC 설정 유틸리티.....	29
iDRAC 설정 유틸리티 시작.....	29
프로세서 코어 라이선스.....	29
네트워킹 구성.....	30
표준 구성.....	30
네트워크 어댑터 격리 구성.....	31
격리 네트워크 구성.....	32
고급 네트워크 어댑터 격리 구성.....	32
<b>4 슬레드 구성부품 설치.....</b>	<b>35</b>
권장 도구.....	35
슬레드 분리.....	35
슬레드 설치.....	36
슬레드 내부.....	37
케이블 덮개.....	38
케이블 덮개 분리.....	38
케이블 덮개 설치.....	39
냉각 덮개.....	40
냉각 덮개 분리.....	40
냉각 덮개 장착.....	41
시스템 메모리.....	41
일반 메모리 모듈 설치 지침.....	42
메모리 구성 예.....	43
메모리 모듈 분리.....	43
메모리 모듈 설치.....	44
하드 드라이브/SSD.....	46
하드 드라이브/SSD 노드 할당.....	46
하드 드라이브/SSD 분리.....	47
하드 드라이브/SSD 설치.....	48
하드 드라이브/SSD 수리를 위한 종료 절차.....	49
부팅 드라이브 구성.....	49
하드 드라이브/SSD 캐리어의 2.5인치 하드 드라이브/SSD 분리.....	49
하드 드라이브/SSD 캐리어의 2.5인치 하드 드라이브/SSD 설치.....	50
SSD 캐리어에서의 1.8인치 SSD 분리.....	50
SSD 캐리어에서의 1.8인치 SSD 설치.....	51

하드 드라이브/SSD 후면판.....	51
하드 드라이브/SSD 후면판 분리.....	51
하드 드라이브/SSD 후면판 설치.....	52
SSD 케이지 조립품.....	53
SSD 케이지 조립품 분리.....	53
SSD 케이지 조립품 설치.....	54
간편한 복원 모듈.....	54
간편한 복원 모듈 장착.....	54
시스템 배터리.....	55
시스템 배터리 장착.....	55
시스템 보드.....	56
시스템 보드 제거.....	56
시스템 보드 설치.....	57
제어판.....	58
제어판 분리.....	58
제어판 설치.....	59
<b>5 시스템 문제 해결.....</b>	<b>61</b>
안전 제일 – 사용자 및 시스템.....	61
시스템 메모리 문제 해결.....	61
하드 드라이브 문제 해결.....	62
USB 장치 문제 해결.....	62
시스템 보드 문제 해결.....	63
시스템 배터리 문제 해결.....	63
시스템 메시지.....	63
경고 메시지.....	64
진단 메시지.....	64
경고 메시지.....	64
<b>6 시스템 진단 프로그램 사용.....</b>	<b>65</b>
Dell 내장형 시스템 진단 프로그램.....	65
내장형 시스템 진단 프로그램 사용 시기.....	65
내장형 시스템 진단 프로그램 실행.....	65
외부 미디어에서 내장형 시스템 진단 프로그램 실행.....	65
시스템 진단 프로그램 제어.....	66
<b>7 점퍼 및 커넥터.....</b>	<b>67</b>
시스템 보드 점퍼 설정.....	67
시스템 보드 커넥터.....	68
잇은 암호 비활성화.....	69
<b>8 기술 사양.....</b>	<b>70</b>

치수 및 무게.....	70
프로세서 사양.....	70
메모리 사양.....	70
드라이브 사양.....	70
커넥터 사양.....	71
비디오 사양.....	71
배터리 사양.....	71
확대된 작동 온도.....	71
환경 사양.....	72
<b>9 도움말 얻기.....</b>	<b>74</b>
Dell에 문의하기.....	74
QR을 사용하여 시스템 정보에 액세스.....	74
시스템 서비스 태그 찾기.....	75

## 시스템 정보

이 문서에서는 Dell PowerEdge FX2 인클로저에 설치된 Dell PowerEdge FM120x4에 대한 정보를 제공합니다. 전원 공급 장치, 새시 관리 컨트롤러(CMC), 냉각 팬, I/O 모듈과 같은 공유 리소스를 포함한 인클로저 구성 요소에 대한 자세한 내용은 [Dell.com/poweredgemanuals](http://Dell.com/poweredgemanuals)의 *Dell PowerEdge FX2 and FX2s 인클로저 소유자 매뉴얼*을 참조하십시오.

## 본 문서에 사용된 용어

표 1. 약관 및 설명

용어	설명
Enclosure(인클로저)	PowerEdge FX2 인클로저를 말합니다.
슬레드 또는 시스템	PowerEdge FM120x4 시스템을 말합니다.
노드	FM120x4 슬레드의 연산 노드 4개(Intel Atom C2000 프로세서)를 말합니다. 각 노드는 독립 서버로 작동하며 개별 iDRAC를 통해 원격으로 관리할 수 있습니다.
하드 드라이브/SSD 베이	하드 드라이브/SSD가 설치된 슬레드 전면 패널의 슬롯을 말합니다.
웜 스왑	구성요소는 구성요소를 추가 또는 교체하기 전에 구성요소와 연결된 노드의 전원을 꺼야 할 경우 웜 스왑으로 간주됩니다. 하지만 슬레드와 나머지 노드는 전원이 켜진 상태를 유지합니다.
핫 스왑	구성요소는 노드와 슬레드의 전원을 켜 동안 분리 또는 설치할 수 있을 경우 핫 스왑으로 간주됩니다.

## 전면 패널 구조 및 표시등

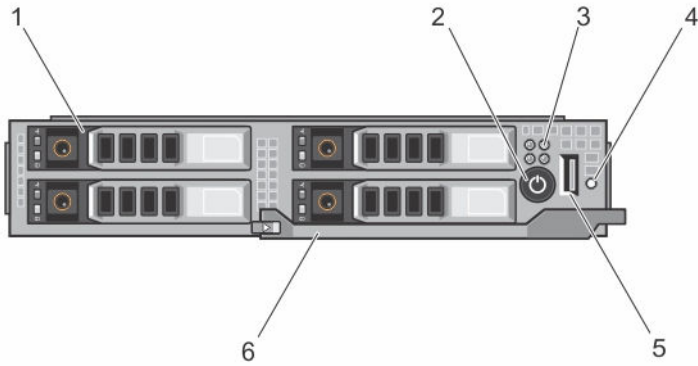


그림 1. 전면 패널 구조 및 표시등 - 2.5인치 하드 드라이브/SSD시스템

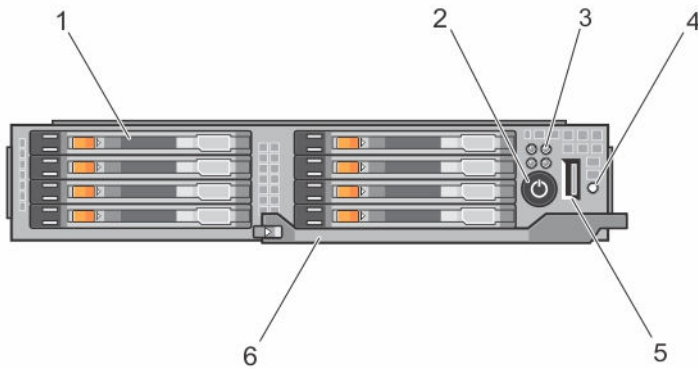




그림 2. 전면 패널 구조 및 표시등 - 1.8인치 SSD시스템

표 2. 전면 패널 구조 및 표시등


항목	표시등, 단추 또는 커넥터	아이콘	설명
1	하드 드라이브/SSD		2.5인치 하드 드라이브/SSD 시스템 4개의 2.5인치 워밍업 SATA 하드 드라이브 또는 SATA SSD.



항목	표시등, 단추 또는 커넥터	아이콘	설명
			<b>1.8인치 SSD 시스템</b> 8개의 1.8인치 핫 스왑 SATA SSD.
2	슬레드 전원 켜짐 표시등, 전원 단추		슬레드 전원이 켜지면 전원 켜짐 표시등에 불이 켜집니다. 전원 단추가 시스템에 대한 전원 공급 장치 출력을 제어합니다.
3	노드 상태 표시등		슬레드에 있는 4개의 노드 상태에 대한 정보를 제공합니다.
4	USB 선택 단추		USB 포트를 슬레드의 특정 노드에 할당할 수 있습니다.
5	USB 커넥터		USB 장치를 시스템에 연결할 수 있습니다.
6	슬레드 핸들		슬레드를 인클로저 밖으로 밀어내는 데 사용됩니다.

## 하드 드라이브/SSD 표시등 패턴

하드 드라이브/SSD 표시등은 시스템에서 발생하는 드라이브 이벤트에 따라 여러 가지 다른 패턴을 표시합니다.

 **노트:** 슬레드의 각 드라이브 베이에는 하드 드라이브/SSD 또는 하드 드라이브/SSD 보호물이 설치되어 있어야 합니다.

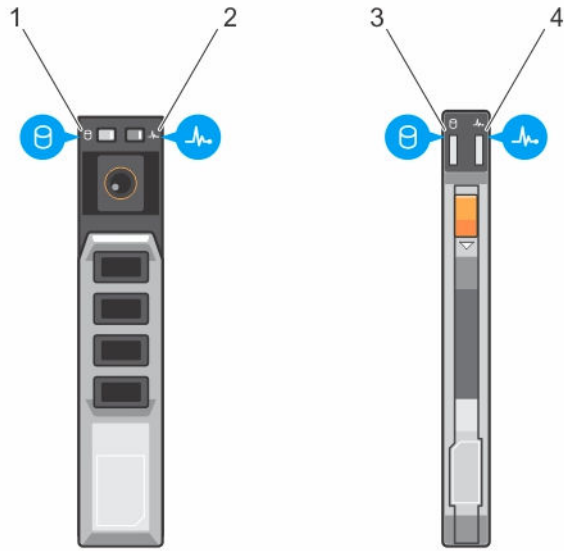


그림 3. 하드 드라이브/SSD 표시등

- |  |  |
|--|--|
| 1. 드라이브 작동 표시등(녹색) - 2.5인치 하드 드라이브/SSD | 2. 드라이브 상태 표시등(녹색 및 호박색) - 2.5인치 하드 드라이브/SSD |
| 3. 드라이브 작동 표시등(녹색) - 1.8인치 SSD         | 4. 드라이브 상태 표시등(녹색 및 호박색) - 1.8인치 SSD         |

**노트:** 드라이브가 고급 호스트 컨트롤러 인터페이스(AHCI) 모드에 있는 경우, 오른쪽의 상태 LED는 작동하지 않고 계속 꺼져 있습니다.

표 3. 하드 드라이브/SSD 표시등 패턴

드라이브 상태 표시등 패턴	상태
녹색으로 초당 2번 깜박임	드라이브 식별 또는 분리 준비 상태
꺼짐	드라이브 삽입 또는 분리 대기 상태
녹색으로 깜박이고 황색으로 깜박인 후 꺼짐	드라이브 오류 예고 상태
호박색으로 초당 4번 깜박임	드라이브 오류 상태
녹색으로 천천히 깜박임	드라이브 재구축
녹색으로 켜져 있음	드라이브 온라인
3초 동안 녹색으로 깜박이고 3초 동안 황색으로 깜박이고 6초 동안 꺼짐	재구축 중단 상태

**노트:** 시스템 전원이 공급된 후에 모든 드라이브가 초기화될 때까지 드라이브 상태 표시등이 꺼진 상태로 유지됩니다. 그 동안에는 드라이브를 삽입하거나 분리할 수 없습니다.

## 노드 상태 표시등

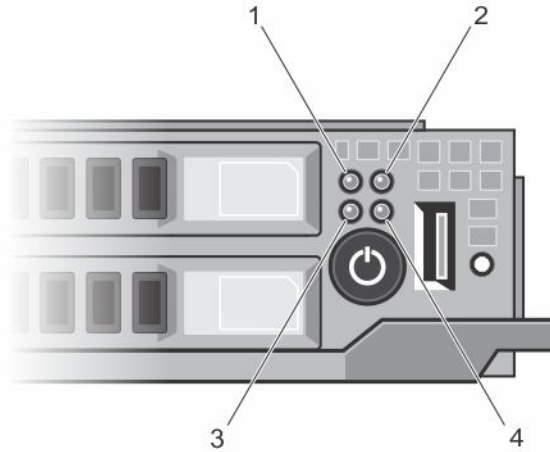


그림 4. 노드 상태 표시등


- |                |                |
|----------------|----------------|
| 1. 노드 A 상태 표시등 | 2. 노드 B 상태 표시등 |
| 3. 노드 C 상태 표시등 | 4. 노드 D 상태 표시등 |


슬레드의 전면 패널에 4개의 노드 각각의 표시등이 있습니다. 노드 상태 표시등은 다음 정보를 제공합니다.

표시등 패턴	설명
꺼짐	노드 전원이 꺼집니다.
파란색으로 켜짐	노드 전원이 켜집니다.
파란색으로 깜박임	노드가 식별됩니다. <b>노트:</b> 노드가 식별되면 노드와 연결된 하드 드라이브/SSD의 상태 표시등이 깜박이고 노드 식별 깜박임 패턴 시간 동안 하드 드라이브/SSD의 작동 표시등이 꺼집니다.
빠르게 파란색으로 깜박임	노드에서 KVM또는 USB를 선택하면 표시등이 빠르게 파란색으로 깜박입니다. <b>노트:</b> 슬레드의 USB선택 버튼을 누르면 선택하지 않은 노드의 상태 표시등이 선택된 노드 상태 표시등이 깜박이는 시간 동안 깜박이지 않습니다.
파란색 페이드 켜짐/페이드 꺼짐	노드가 CMC에서 전원 켜짐을 요청하고 있습니다. <b>노트:</b> 슬레드의 모든 노드가 이 상태일 경우, 슬레드 전원 표시등도 노드 표시등과 함께 같은 속도로 깜박입니다.
황색	노드에 오류가 발생했습니다. <b>노트:</b> 오류 상태일 경우 노드 전원을 꺼도 표시등이 호박색으로 깜박입니다.


## USB 디스켓 또는 USB DVD/CD 드라이브 사용

슬레드에는 전면에 USB디스켓 드라이브, USBDVD/CD드라이브, 키보드 또는 마우스를 연결할 수 있는 USB 포트가 있습니다. 슬레드 USB 포트는 시스템의 노드 4개 사이에서 공유됩니다. USB 드라이브를 사용하여 슬레드를 구성할 수 있습니다.

 **노트:** 슬레드는 Dell 브랜드의 USB 2.0 드라이브만 지원합니다.

 **노트:** 이 드라이브를 부팅 드라이브로 지정해야 할 경우 USB 드라이브를 연결하고 시스템을 재시작한 다음, 시스템 설정을 시작하고 해당 드라이브를 부팅 순서의 첫 번째 항목으로 설정합니다. USB 장치는 시스템 설정을 실행하기 전에 시스템에 장착된 경우에만 부팅 순서 설정 화면에 표시됩니다. 시스템이 시작되는 동안 <F11> 키를 누르고 현재 부팅 순서에 대한 부팅 장치를 선택하여 부팅 장치를 선택할 수도 있습니다.

슬레드 전면 패널의 USB 선택 단추를 통해 4개의 노드 간에 공유 USB 포트를 선택할 수 있습니다. USB 선택 단추를 눌러 슬레드 USB 포트 연결에 대한 노드를 선택하면 선택한 노드의 노드 상태 표시등이 빠르게 파란색으로 깜박입니다. 노드 표시등이 빠르게 파란색으로 깜박이는 동안 USB 선택 단추를 다시 누르면 USB 포트 연결을 위한 다음 노드가 선택됩니다. 새로 선택한 노드의 상태 표시등은 빠르게 파란색으로 깜박입니다.

 **노트:** 노드 A는 USB 포트 연결의 기본 노드입니다.

## 문서 매트릭스

문서 매트릭스는 사용자의 시스템을 설정하고 관리하기 위해 참조할 수 있는 문서에 대한 정보를 제공합니다.

표 4. 문서 매트릭스

목적	참조 목록:
랙에 시스템 설치	랙 솔루션과 함께 제공되는 랙 설명서
시스템 설치 및 시스템 기술 사양 확인	시스템과 함께 제공된 <i>Getting Started With Your System</i> 또는 <a href="http://Dell.com/poweredge manuals">Dell.com/poweredge manuals</a> 를 참조하십시오.
운영 체제 설치	운영 체제 설명서( <a href="http://Dell.com/operatingsystemmanuals">Dell.com/operatingsystemmanuals</a> )
Dell Systems Management 제안서 개요 보기	Dell OpenManage Systems Management 개요 안내서( <a href="http://Dell.com/openmanagemanuals">Dell.com/openmanagemanuals</a> > <b>OpenManage software</b> )
iDRAC 구성 및 로그인, 관리 대상 및 관리 시스템 설정, iDRAC 기능 파악 및 iDRAC를 사용한 문제 해결	Integrated Dell Remote Access Controller 사용 설명서( <a href="http://Dell.com/idracmanuals">Dell.com/idracmanuals</a> )
RACADM 하위 명령과 지원되는 RACADM 인터페이스에 대해 파악	iDRAC용 RACADM 명령줄 참조 가이드( <a href="http://Dell.com/idracmanuals">Dell.com/idracmanuals</a> )
Dell Lifecycle Controller 시작, 활성화 및 비활성화, 기능 파악, Dell Lifecycle Controller 사용 및 문제 해결	Dell Lifecycle Controller 사용 설명서( <a href="http://Dell.com/idracmanuals">Dell.com/idracmanuals</a> )

목적	참조 목록:
Dell Lifecycle Controller Remote Services 사용	Dell Lifecycle Controller Remote Services 빠른 시작 안내서( <a href="http://Dell.com/idracmanuals">Dell.com/idracmanuals</a> )
OpenManage Server Administrator 설치, 사용 및 문제 해결	Dell OpenManage Server Administrator 사용 설명서( <a href="http://Dell.com/openmanagemanuals">Dell.com/openmanagemanuals</a> > <b>OpenManage Server Administrator</b> )
OpenManage Essentials 설치, 사용 및 문제 해결	Dell OpenManage Essentials 사용 설명서( <a href="http://Dell.com/openmanagemanuals">Dell.com/openmanagemanuals</a> > <b>OpenManage sEssentials</b> )
스토리지 컨트롤러 카드의 기능 파악, 카드 배포, 스토리지 하위 시스템 관리	스토리지 컨트롤러 설명서( <a href="http://Dell.com/storagecontrollermanuals">Dell.com/storagecontrollermanuals</a> )
시스템 펌웨어와 시스템 구성 요소를 모니터링하는 에이전트에 의해 생성되는 이벤트와 오류 메시지 확인	Dell 이벤트 및 오류 메시지 참조 설명서( <a href="http://Dell.com/openmanagemanuals">Dell.com/openmanagemanuals</a> > <b>OpenManage software</b> )

## QRL을 사용하여 시스템 정보에 액세스

QRL(quick Resource Locator)을 사용하여 시스템에 관한 정보에 즉시 액세스할 수 있습니다. 스마트폰 또는 태블릿에 QR 코드를 스캐너가 설치되어 있는지 확인합니다. QRL에는 시스템에 대한 다음 정보가 포함되어 있습니다.

- 방법 동영상
  - 소유자 매뉴얼, LCD 진단 및 기계 개요 등 참조 자료
  - 특정 하드웨어 구성 및 보증 정보에 빠르게 액세스해주는 시스템 서비스 태그
  - 기술 지원 및 영업팀에 연락할 수 있는 Dell에 대한 직접 링크
1. [Dell.com/QRL](http://Dell.com/QRL)로 이동하고 특정 제품을 탐색하거나
  2. 스마트폰 또는 태블릿을 사용하여 다음 이미지 또는 Dell PowerEdge 시스템에 위치한 모델별 Quick Resource(QR) 코드를 스캔합니다.



## 초기 시스템 구성 수행

PowerEdge 시스템을 받은 후 인클로저에서 시스템을 설정하고 운영 체제를 설치해야 하며(사전 설치되지 않은 경우) 시스템의 iDRAC IP 주소를 설정하고 구성해야 합니다.

### 시스템 설정

1. 슬레드의 포장을 풉니다.
2. 슬레드 커넥터에서 I/O 커넥터 덮개를 분리합니다.
  - △ 주의: 슬레드를 설치하는 동안 슬레드커넥터가 손상되는 것을 방지하려면 모듈이 인클로저의 슬롯에 제대로 맞추어져 있는지 확인합니다.
3. 슬레드를 인클로저에 설치합니다.
4. 인클로저 전원을 켭니다.
  - 📌 노트: 전원 단추를 누르기 전에 새시가 초기화될 때까지 기다립니다.
5. 슬레드의 전원 단추를 눌러 슬레드를 켭니다.
  - 또는 다음과 같은 방법으로 슬레드를 켤 수도 있습니다.
    - 슬레드 iDRAC를 사용합니다. 자세한 내용은 [iDRAC 로그인](#)을(를) 참조하십시오.
    - CMC에서 슬레드 iDRAC를 구성한 후 인클로저 CMC(Chassis Management Controller)를 사용합니다. 자세한 내용은 [Dell.com/esmmanuals](#)의 CMC 사용 설명서를 참조하십시오.

### iDRAC IP 주소 설정 및 구성

다음 인터페이스 중 하나를 사용하여 iDRAC IP 주소를 설정할 수 있습니다.

- iDRAC 설정 유틸리티
- Dell Lifecycle Controller
- Dell Deployment Toolkit
- CMC 웹 인터페이스

다음 인터페이스 중 하나를 사용하여 iDRAC를 구성할 수 있습니다.

- iDRAC 웹 인터페이스
- RACADM
- 원격 서비스
- IPMI 도구

iDRAC 설정 및 구성에 대한 자세한 내용은 [Dell.com/esmmanuals](#)의 iDRAC 사용 설명서를 참조하십시오.

## iDRAC 로그인

iDRAC에 iDRAC 사용자, Microsoft Active Directory 사용자 또는 LDAP(Lightweight Directory Access Protocol) 사용자로 로그인할 수 있습니다. SSO(Single Sign-On) 또는 스마트 카드를 사용하여 로그인할 수도 있습니다. 기본 사용자 이름은 root이고 암호는 calvin입니다. iDRAC 로그인 및 iDRAC 라이선스에 대한 자세한 내용은 [Dell.com/esmmanuals](http://Dell.com/esmmanuals)에서 iDRAC 사용 설명서를 참조하십시오.

RACADM을 사용하여 iDRAC에 액세스할 수도 있습니다. 자세한 내용은 [Dell.com/esmmanuals](http://Dell.com/esmmanuals)의 *iDRAC 및 CMC용 RACADM 참조 설명서*를 참조하십시오.

## 운영 체제 설치

다음 방법 중 하나로 슬레드에서 지원되는 운영 체제를 설치할 수 있습니다.

- Dell Systems Management Tools 및 Documentation media. [Dell.com/operatingsystemmanuals](http://Dell.com/operatingsystemmanuals)에서 운영 체제 설명서를 참조하십시오.
- Dell Lifecycle Controller. 자세한 내용은 [Dell.com/esmmanuals](http://Dell.com/esmmanuals)에서 Lifecycle Controller 설명서를 참조하십시오.
- Dell OpenManage Deployment Toolkit. [Dell.com/openmanagemanuals](http://Dell.com/openmanagemanuals)에서 OpenManage 설명서를 참조하십시오.

시스템에서 지원되는 운영 체제의 목록에 관한 자세한 내용은 [Dell.com/ossupport](http://Dell.com/ossupport)에서 운영 체제 지원 매트릭스를 참조하십시오.

## 원격 시스템 관리

iDRAC를 사용하여 대역 외 시스템 관리 기능을 수행하려면 원격 액세스에 대해 iDRAC를 구성하고, 관리 스테이션 및 관리형 시스템을 설정하고, 지원되는 웹 브라우저를 구성해야 합니다. 자세한 내용은 [Dell.com/esmmanuals](http://Dell.com/esmmanuals)에서 iDRAC 사용 설명서를 참조하십시오.

Dell OpenManage Server Administrator(OMSA) 소프트웨어와 OpenManage Essentials(OME) 시스템 관리 콘솔을 사용하면 단일 워크스테이션에서 슬레드를 원격으로 모니터링 및 관리할 수도 있습니다. 자세한 내용은 [Dell.com/openmanagemanuals](http://Dell.com/openmanagemanuals)를 참조하십시오.

## 드라이버 및 펌웨어 다운로드

시스템에 최신 BIOS, 드라이버 및 시스템 관리 펌웨어를 다운로드하여 설치하는 것이 좋습니다.

웹 브라우저 캐시를 지워야 합니다.

1. [Dell.com/support/drivers](http://Dell.com/support/drivers)로 이동합니다.
2. **Product Selection(제품 선택)** 섹션의 **Service Tag or Express Service Code(서비스 태그 또는 특급 서비스 코드)** 필드에 시스템의 서비스 태그를 입력합니다.
  - **노트:** 서비스 태그를 가지고 있지 않은 경우, 나를 위해 내 서비스 태그 자동 감지를 선택하여 자신의 서비스 태그 자동 감지 기능을 활성화하거나 **Product Selection(제품 선택)** 페이지에서 제품을 선택합니다.
3. **Get drivers and downloads(드라이버 확인 및 다운로드)**를 클릭합니다.  
선택 항목에 해당하는 드라이버가 표시됩니다.

4. 필요한 드라이버를 USB 드라이브, CD 또는 DVD로 다운로드합니다.



## 사전 운영 체제 관리 응용프로그램


시스템에 대한 사전 운영 체제 관리 응용프로그램을 사용하면 운영 체제를 부팅하지 않아도 여러 설정 및 기능을 관리할 수 있습니다.

본 시스템에는 다음과 같은 사전 운영 체제 관리 응용프로그램이 포함되어 있습니다:

- 시스템 설치 프로그램
- 부팅 관리자
- Dell Lifecycle Controller
- 사전 부팅 실행 환경(PXE)


### 탐색 키

탐색 키를 사용하면 사전 운영 체제 관리 응용프로그램에 액세스할 수 있습니다.

키	설명
<F2>	<b>System Setup(시스템 설정)</b> 으로 들어가도록 해줍니다.
<F10>	시스템 서비스 모드에 들어가고 <b>Lifecycle Controller</b> 를 시작하도록 해줍니다.
<F11>	<b>Boot Manager(부팅 관리자)</b> 에 들어가도록 해줍니다.
<F12>	<b>PXE boot(PXE 부팅)</b> 에 들어가도록 해줍니다.
Page Up	이전 화면으로 이동하도록 해줍니다.
Page Down	다음 화면으로 이동하도록 해줍니다.
위쪽 화살표	이전 필드로 이동하도록 해줍니다.
아래쪽 화살표	다음 필드로 이동하도록 해줍니다.
Enter	선택한 필드에 값을 입력합니다(해당하는 경우).
스페이스바	드롭다운 목록을 확장하거나 축소할 수 있도록 해줍니다(해당하는 경우).
탭	다음 메뉴 항목으로 이동하도록 해줍니다.
	 <b>노트:</b> 이 기능은 표준 그래픽 브라우저에만 적용됩니다.
Esc	기본 화면이 표시될 때까지 이전 페이지로 이동하도록 해줍니다. 기본 화면에서 Esc 키를 누르면 <b>시스템 BIOS, iDRAC 설정, 장치 설정, 서비스 태그 설정</b> 이 종료되고 시스템 부팅이 진행됩니다.
F1	시스템 설정 도움말 파일을 표시합니다.

## 시스템 설정 정보

시스템 설정 화면을 사용하여 시스템의 BIOS 설정, iDRAC 설정 및 장치 설정을 구성할 수 있습니다.

 **노트:** 기본적으로 선택한 필드에 대한 도움말 텍스트는 그래픽 브라우저에 표시됩니다. 텍스트 브라우저에서 도움말 텍스트를 보려면 F1 키를 누르십시오.

다음 두 가지 방법으로 시스템 설정에 액세스할 수 있습니다.

- 표준 그래픽 브라우저 - 이 옵션은 기본적으로 활성화되어 있습니다.
- 텍스트 브라우저 - 콘솔 재지정을 사용하여 활성화됩니다.


## 시스템 설정 시작

1. 시스템을 켜거나 재시작합니다.
2. 다음 메시지가 표시되면 즉시 <F2> 키를 누릅니다.

F2 = System Setup


<F2> 키를 누르기 전에 운영 체제가 로드되기 시작하면 시스템이 부팅을 완료하도록 한 다음 시스템을 재시작하고 다시 시도해 봅니다.


## 시스템 설정 기본 화면

 **노트:** BIOS 또는 UEFI 설정을 기본 설정값으로 재지정하려면 Alt+F를 누릅니다.

메뉴 항목	설명
System BIOS(시스템 BIOS)	이 옵션은 BIOS 설정을 확인하고 구성하는 데 사용됩니다.
iDRAC 설정	이 옵션은 iDRAC 설정을 확인하고 구성하는 데 사용됩니다.
Device Settings(장치 설정)	이 옵션은 장치 설정을 확인하고 구성하는 데 사용됩니다.

## 시스템 BIOS 화면

 **노트:** 시스템 설정의 옵션은 시스템 구성에 따라 변경됩니다.

 **노트:** 시스템 설정 기본값은 다음 항목에서 각 해당 옵션 아래에 표시됩니다.

메뉴 항목	설명
System Information	시스템 모델 이름, BIOS 버전, 서비스 태그 등의 시스템에 대한 정보를 표시합니다.
메모리 설정	설치된 메모리와 관련된 정보 및 옵션을 표시합니다.
프로세서 설정	프로세서와 관련된 속도, 캐시 크기 등의 정보 및 옵션을 표시합니다.
SATA 설정	내장형 SATA 컨트롤러 및 포트를 활성화하거나 비활성화하는 옵션을 표시합니다.
Boot Settings(부팅 설정)	부팅 모드(BIOS 또는 UEFI)를 지정하는 옵션을 표시합니다. UEFI 및 BIOS 부팅 설정을 수정할 수 있습니다.

메뉴 항목	설명
내장형 장치	내장형 장치 컨트롤러 및 포트를 활성화하거나 비활성화하고 관련 기능 및 옵션을 지정하는 옵션을 표시합니다.
직렬 통신	직렬 포트를 활성화하거나 비활성화하고 관련 기능 및 옵션을 지정하는 옵션을 표시합니다.
System Profile Settings(시스템 프로파일 설정)	프로세서 전원 관리 설정, 메모리 주파수 등을 변경하는 옵션을 표시합니다.
시스템 보안	시스템 암호, 설정 암호, TPM 보안 등의 시스템 보안 설정을 구성하는 옵션을 표시합니다. 또한 로컬 BIOS 업데이트에 대한 지원 및 시스템의 전원 버튼을 활성화하거나 비활성화합니다.
기타 설정	시스템 날짜, 시간 등을 변경하는 옵션을 표시합니다.

## 시스템 정보 화면


메뉴 항목	설명
System Model Name(시스템 모델 이름)	시스템 모델 이름을 표시합니다.
System BIOS Version(시스템 BIOS 버전)	시스템에 설치된 BIOS 버전을 표시합니다.
System Service Tag(시스템 서비스 태그)	시스템 서비스 태그를 표시합니다.
System Manufacturer(시스템 제조업체)	시스템 제조업체 이름을 표시합니다.
System Manufacturer Contact Information(시스템 제조업체 연락처 정보)	시스템 제조업체의 연락처 정보를 표시합니다.
시스템 CPLD 버전	시스템 CPLD 버전을 표시합니다.

## 메모리 설정 화면

메뉴 항목	설명
System Memory Size(시스템 메모리 크기)	시스템에 설치된 메모리 크기를 표시합니다.

메뉴 항목	설명
System Memory Type(시스템 메모리 종류)	시스템에 설치된 메모리 종류를 표시합니다.
System Memory Speed	시스템 메모리 속도를 표시합니다.
System Memory Voltage(시스템 메모리 전압)	시스템 메모리 전압을 표시합니다.
Video Memory	비디오 메모리 크기를 표시합니다.
System Memory Testing(시스템 메모리 검사)	시스템 부팅 중에 시스템 메모리 테스트가 실행되는지 여부를 지정합니다. 옵션으로 <b>Enabled(활성화)</b> 및 <b>Disabled(비활성화)</b> 가 있습니다. 기본적으로 <b>System Memory Testing(시스템 메모리 검사)</b> 옵션은 <b>Disabled(비활성화)</b> 로 설정됩니다.





## 프로세서 설정 화면

메뉴 항목	설명
Virtualization Technology(가상화 기술)	가상화를 위해 제공되는 추가적인 하드웨어 기능을 활성화하거나 비활성화합니다. 기본적으로 <b>Virtualization Technology(가상화 기술)</b> 옵션은 <b>Enabled(활성화)</b> 로 설정됩니다.
Execute Disable(실행 비활성화)	실행 비활성화 메모리 보호 기술을 활성화하거나 비활성화합니다. 기본적으로 <b>Execute Disable(실행 비활성화)</b> 옵션은 <b>Enabled(활성화)</b> 로 설정됩니다.
Number of Cores per Processor(프로세서당 코어 수)	각 프로세서에서 활성화되는 코어의 수를 제어합니다. 기본적으로 <b>Number of Cores per Processor(프로세서당 코어 수)</b> 옵션은 <b>All(모두)</b> 로 설정됩니다.  <b>노트:</b> 사용 가능한 코어 수는 코어 라이선스에 따라 다릅니다. 자세한 내용은 <a href="#">프로세서 코어 라이선스</a> 를 참조하십시오.
Processor 64-bit Support(프로세서 64비트 지원)	프로세서에서 64비트 확장을 지원하는지 여부를 지정합니다.
Processor Core Speed(프로세서 코어 속도)	프로세서의 최대 코어 주파수를 표시합니다.
Processor X Family- Model- Stepping(프로세서 X 제품군 모델 스텝)	각 프로세서의 제품군 및 모델 번호를 표시합니다. 브랜드 이름, 코어 속도, 캐시 메모리 크기 및 프로세서의 코어 수가 서브 메뉴에 표시됩니다.

## SATA 설정 화면

메뉴 항목	설명
Embedded SATA(내장형 SATA)	내장형 SATA를 Off(끄기), ATA, AHCI 또는 RAID 모드로 설정할 수 있습니다. 기본적으로 내장형 SATA는 <b>AHCI</b> 로 설정됩니다.
Port A(포트 A)	SATA 포트 A에 연결된 장치에 대한 BIOS 지원이 자동으로 활성화됩니다. Off(끄기)로 설정하면 장치에 대한 BIOS 지원이 비활성화됩니다. 기본적으로 포트 A는 <b>Auto(자동)</b> 로 설정됩니다.
Port B(포트 B)	SATA 포트 B에 연결된 장치에 대한 BIOS 지원이 자동으로 활성화됩니다. Off(끄기)로 설정하면 장치에 대한 BIOS 지원이 비활성화됩니다. 기본적으로 포트 B는 <b>Auto(자동)</b> 로 설정됩니다.


## 부팅 설정 화면

메뉴 항목	설명
Boot Mode(부팅 모드)	시스템의 부팅 모드를 설정할 수 있습니다.  <b>주의:</b> 운영 체제가 설치된 부팅 모드가 아닌 다른 부팅 모드로 전환하면 시스템이 부팅되지 않을 수 있습니다. 운영 체제에서 UEFI를 지원하는 경우 이 옵션을 UEFI로 설정할 수 있습니다. 이 필드를 BIOS로 설정하면 UEFI를 지원하지 않는 운영 체제와의 호환성을 유지할 수 있습니다. 기본적으로 <b>Boot Mode(부팅 모드)</b> 옵션은 <b>BIOS</b> 로 설정됩니다.  <b>노트:</b> 이 필드를 UEFI로 설정하면 BIOS Boot Settings(BIOS 부팅 설정) 메뉴가 비활성화됩니다. 이 필드를 BIOS로 설정하는 경우 UEFI Boot Settings(UEFI 부팅 설정) 메뉴가 비활성화됩니다.
Boot Sequence Retry(부팅 순서 재시도)	부팅 순서 재시도 기능을 활성화하거나 비활성화할 수 있습니다. 이 필드가 활성화되고 시스템이 부팅에 실패하는 경우 시스템은 30초 후에 부팅 순서를 다시 시도합니다. 기본적으로 <b>Boot Sequence Retry(부팅 순서 재시도)</b> 옵션은 <b>Disabled(비활성화)</b> 로 설정됩니다.
BIOS Boot Settings(BIOS 부팅 설정)	BIOS 부팅 옵션을 활성화하거나 비활성화할 수 있습니다.  <b>노트:</b> 이 옵션은 부팅 모드가 BIOS인 경우에만 활성화됩니다.
UEFI Boot Settings(UEFI 부팅 설정)	UEFI 부팅 옵션을 활성화하거나 비활성화할 수 있습니다. 부팅 옵션에는 <b>IPv4 PXE</b> 및 <b>IPv6 PXE</b> 가 포함됩니다. 기본적으로 <b>UEFI PXE 부팅 프로토콜</b> 은 <b>IPv4</b> 로 설정됩니다.  <b>노트:</b> 이 옵션은 부팅 모드가 UEFI인 경우에만 활성화됩니다.

## 내장형 장치 화면




메뉴 항목	설명
User Accessible USB Port(사용자 액세스 가능 USB 포트)	사용자 접근 가능한 포트를 설정합니다. <b>All Ports Off(모든 포트 끄기)</b> 를 선택하면 모든 USB 포트가 비활성화됩니다. 기본적으로 <b>User Accessible USB Ports(사용자 접근 가능한 USB 포트)</b> 옵션은 <b>All Ports On(모든 포트 켜기)</b> 으로 설정됩니다.
Embedded NIC1 and NIC2(내장형 NIC1 및 NIC2)	내장형 NIC1 및 NIC2 컨트롤러의 운영 체제 인터페이스를 활성화하거나 비활성화할 수 있게 합니다. 기본적으로 <b>Embedded NIC1 and NIC2(내장형 NIC1 및 NIC2)</b> 옵션은 <b>Enabled(활성화)</b> 로 설정됩니다.
OS Watchdog Timer(OS Watchdog 타이머)	OS Watchdog 타이머를 활성화하거나 비활성화합니다. 이 필드가 활성화된 경우 운영 체제가 이 타이머를 초기화하고, OS Watchdog 타이머는 운영 체제 복구를 지원합니다. 기본적으로 <b>OS Watchdog Timer(OS Watchdog 타이머)</b> 옵션은 <b>Disabled(비활성화)</b> 로 설정됩니다.

## 직렬 통신 화면

메뉴 항목	설명
직렬 통신 Serial Port Address(직렬 포트 주소)	<b>COM port(COM 포트)</b> 또는 <b>Console Redirection(콘솔 재지정)</b> 옵션을 활성화합니다. 직렬 장치의 포트 주소를 설정합니다. 기본적으로 <b>Serial Port Address(직렬 포트 주소)</b> 옵션은 <b>COM1</b> 로 설정됩니다.  <b>노트:</b> SOL(Serial Over LAN)에는 직렬 장치 2만 사용할 수 있습니다. SOL을 통한 콘솔 재지정을 사용하려면 콘솔 재지정 및 직렬 장치에 대해 동일한 포트 주소를 구성합니다.
Failsafe Baud Rate(안전 보드율)	콘솔 재지정에 사용되는 안전 보드율을 표시합니다. BIOS에서는 보드율을 자동으로 결정하려고 합니다. 이 시도가 실패한 경우에만 이 안전 보드율이 사용되며, 안전 보드율 값은 변경되지 않아야 합니다. 기본적으로 <b>Failsafe Baud Rate(안전 보드율)</b> 옵션은 <b>11520</b> 으로 설정됩니다.
Remote Terminal Type(원격 터미널 유형)	원격 콘솔 터미널 유형을 설정합니다. 기본적으로 <b>Remote Terminal Type(원격 터미널 유형)</b> 옵션은 <b>VT 100/VT220</b> 으로 설정됩니다.
Redirection After Boot(부팅 후 재지정)	운영 체제가 로드될 때 BIOS 콘솔 재지정을 활성화하거나 비활성화합니다. 기본적으로 <b>Redirection After Boot(부팅 후 재지정)</b> 옵션은 <b>Enabled(활성화)</b> 로 설정됩니다.

## 시스템 프로필 설정 화면


메뉴 항목	설명
System Profile(시스템 프로필)	시스템 프로필을 설정합니다. <b>System Profile(시스템 프로필)</b> 옵션을 <b>Custom(사용자 정의)</b> 이외의 다른 모드로 설정하는 경우, BIOS가 자동으로 나머지 옵션을 설정합니다. 모드가 <b>Custom(사용자 정의)</b> 으로 설정된 경우에만 사용자가 나머지 옵션을 변경할 수 있습니다. 기본적으로 <b>System Profile(시스템 프로필)</b> 옵션은 <b>Performance Per Watt</b>

메뉴 항목	설명
	<p><b>Optimized (DAPC)</b>(와트당 성능 최적화(DAPC))로 설정됩니다. DAPC는 Dell Active Power Controller의 약자입니다.</p> <p> <b>노트:</b> 다음 매개 변수는 <b>System Profile</b>(시스템 프로필)이 <b>Custom</b>(사용자 정의)으로 설정된 경우에만 사용할 수 있습니다.</p>
CPU Power Management(CPU 전원 관리)	CPU 전원 관리를 설정합니다. 기본적으로 <b>CPU Power Management</b> (CPU 전원 관리) 옵션은 <b>System DBPM (DAPC)</b> (시스템 DBPM(DAPC))로 설정됩니다. DBPM은 Demand-Based Power Management의 약자입니다.
Memory Frequency(메모리 주파수)	메모리 주파수를 설정합니다. 기본적으로 <b>Memory Frequency</b> (메모리 주파수) 옵션은 <b>Maximum Performance</b> (최대 성능)로 설정됩니다.
Turbo Boost(터보 부스트)	프로세서가 터보 부스트 모드에서 작동하거나 작동하지 않도록 설정합니다. 기본적으로 <b>Turbo Boost</b> (터보 부스트) 옵션은 <b>Enabled</b> (활성화)로 설정됩니다.
C States(C 상태)	프로세서가 사용 가능한 모든 전원 상태에서 작동하거나 작동하지 않도록 설정합니다. 기본적으로 <b>C States</b> (C 상태) 옵션은 <b>Enabled</b> (활성화)로 설정됩니다.
Monitor/Mwait	<p>프로세서의 Monitor/Mwait 명령어를 활성화할 수 있습니다. 기본적으로 Monitor/Mwait 옵션은 <b>Custom</b>(사용자 정의)을 제외한 모든 시스템 프로필에 대해 <b>Enabled</b>(활성화)로 설정됩니다.</p> <p> <b>노트:</b> 이 옵션은 <b>Custom</b>(사용자 정의) 모드에서 <b>C States</b>(C 상태) 옵션이 비활성화된 경우에만 비활성화할 수 있습니다.</p> <p> <b>노트:</b> <b>Custom</b>(사용자 정의) 모드에서 <b>C States</b>(C 상태) 옵션이 활성화되어 있으면 Monitor/Mwait 설정을 변경해도 시스템 전력/성능에 영향을 주지 않습니다.</p>
Memory Patrol Scrub(메모리 패트롤 스크럽)	메모리 패트롤 스크럽 주파수를 설정합니다. 기본적으로 <b>Memory Patrol Scrub</b> (메모리 패트롤 스크럽) 옵션은 <b>Standard</b> (일반)로 설정됩니다.
Memory Refresh Rate(메모리 갱신율)	메모리 갱신율을 설정합니다. 기본적으로 <b>Memory Refresh Rate</b> (메모리 갱신율) 옵션은 <b>1x</b> 로 설정됩니다.
Memory Operating Voltage(메모리 작동 전압)	DIMM 전압 선택 항목을 설정할 수 있습니다. <b>Auto</b> (자동)로 설정된 경우, 시스템은 DIMM 용량 및 설치된 DIMM의 개수에 따라 자동으로 시스템 전압을 최적 설정값으로 지정합니다. 기본적으로 <b>Memory Operating Voltage</b> (메모리 작동 전압) 옵션은 <b>Auto</b> (자동)로 설정됩니다.
Collaborative CPU Performance Control(공동 작업 CPU 성능 컨트롤)	활성화로 설정되면 CPU 전원 관리가 OS DBPM 및 시스템 DBPM (DAPC)에 의해 제어됩니다. 기본적으로 옵션이 <b>Disabled</b> (비활성화)로 설정되어 있습니다.

## 시스템 보안 화면

메뉴 항목	설명
Intel AES-NI	Intel AES-NI 옵션은 고급 암호화 표준 집합을 사용해 암호화 및 암호 해독을 수행하여 응용프로그램의 속도를 향상시키며, 기본적으로 <b>Enabled(활성화)</b> 로 설정됩니다.
System Password	시스템 암호를 설정합니다. 시스템에 암호 점퍼가 설치되지 않은 경우 이 옵션은 읽기 전용입니다.
Setup Password(설정 암호)	설정 암호를 설정합니다. 시스템에 암호 점퍼가 설치되지 않은 경우 이 옵션은 읽기 전용입니다.
Password Status(암호 상태)	시스템 암호를 잠급니다. 기본적으로 <b>Password Status(암호 상태)</b> 옵션은 <b>Unlocked(잠금 해제)</b> 로 설정됩니다.
AC Power Recovery(AC 전원 복구)	시스템의 AC 전원이 복구된 후 시스템이 어떻게 반응할지 설정합니다. 기본적으로 <b>AC Power Recovery(AC 전원 복구)</b> 옵션은 <b>Last(마지막)</b> 로 설정됩니다.

## 기타 설정 화면


메뉴 항목	설명
System Time	시스템의 시간을 설정합니다.
System Date	시스템의 날짜를 설정합니다.
Asset Tag(자산 태그)	자산 태그를 표시하며, 보안 및 추적 용도로 자산 태그를 수정할 수 있게 합니다.
Keyboard NumLock(키보드 NumLock)	시스템이 부팅할 때 NumLock이 활성화될지 또는 비활성화될지 설정합니다. 기본적으로 <b>Keyboard NumLock(키보드 NumLock)</b> 은 <b>On(켜기)</b> 으로 설정됩니다.  <b>노트:</b> 84 키 키보드에는 이 필드가 적용되지 않습니다.
Report Keyboard Errors(키보드 오류 보고)	시스템 부팅 중에 키보드 관련 오류 메시지가 보고되는지 여부를 설정합니다. 기본적으로 <b>Report Keyboard Errors(키보드 오류 보고)</b> 필드는 <b>Report(보고)</b> 로 설정됩니다.
F1/F2 Prompt on Error(오류 시 F1/F2 프롬프트)	오류 시 F1/F2 프롬프트를 활성화하거나 비활성화합니다. 기본적으로 <b>F1/F2 Prompt on Error(오류 시 F1/F2 프롬프트)</b> 는 <b>Enabled(활성화)</b> 로 설정됩니다.

## 부팅 관리자 정보

부팅 관리자를 사용하면 부팅 옵션을 추가, 삭제 및 정렬할 수 있습니다. 또한 시스템을 재시작하지 않고 시스템 설정 및 부팅 옵션에 액세스할 수 있습니다.



## UEFI 부팅 관리자 시작

 **노트:** UEFI 부팅 모드에서 운영 체제를 설치하려면 해당 운영 체제가 64비트 UEFI 호환 운영 체제(예: Microsoft Windows Server 2008 x64 버전)여야 합니다. DOS 및 32비트 운영 체제는 BIOS 부팅 모드에서만 설치할 수 있습니다.

이 부팅 관리자를 사용하면 다음 작업을 수행할 수 있습니다.

- 부팅 옵션 추가, 삭제 및 정렬
- 재부팅 없이 시스템 설정 및 BIOS 수준 부팅 옵션에 액세스

이 부팅 관리자를 시작하려면 다음을 수행하십시오.

1. 시스템을 켜거나 재시작합니다.
2. 다음과 같은 메시지가 나타나면 F11을 누릅니다.

F11 = UEFI Boot Manager

<F11> 키를 누르기 전에 운영 체제가 로드되기 시작하면 시스템이 부팅을 완료하게 한 다음 시스템을 재시작하고 다시 시도합니다.

## 부팅 관리자 화면

메뉴 항목	설명
<b>Continue Normal Boot(일반 부팅 계속)</b>	시스템에서는 먼저 부팅 순서의 첫 번째 항목에 해당하는 장치로 부팅을 시도합니다. 부팅 시도가 실패하면 부팅 순서의 다음 항목에 해당하는 장치로 부팅을 계속 시도합니다. 이러한 부팅 시도는 부팅에 성공하거나 시도할 부팅 옵션이 더 이상 없을 때까지 계속됩니다.
<b>BIOS Boot Menu(BIOS 부팅 메뉴)</b>	사용 가능한 BIOS 부팅 옵션(별표로 표시됨)의 목록을 표시합니다. 사용할 부팅 옵션을 선택하고 <Enter> 키를 누릅니다.
<b>UEFI Boot(UEFI 부팅) 메뉴</b>	사용 가능한 UEFI 부팅 옵션(별표로 표시됨)의 목록을 표시합니다. 사용할 부팅 옵션을 선택하고 <Enter> 키를 누릅니다. UEFI 부팅 메뉴를 통해 <b>Add Boot Option(부팅 옵션 추가)</b> , <b>Delete Boot Option(부팅 옵션 삭제)</b> 또는 <b>Boot From File(파일에서 부팅)</b> 을 선택할 수 있습니다.
<b>Driver Health Menu(드라이버 상태) 메뉴</b>	시스템에 설치된 드라이버의 목록 및 해당 드라이버의 상태를 표시합니다.
<b>Launch System Setup(시스템 설정 시작)</b>	시스템 설정에 액세스할 수 있습니다.
<b>System Utilities(시스템 유틸리티)</b>	BIOS 업데이트 파일 탐색기에 액세스하고, Dell 진단 프로그램을 실행하고, 시스템을 재부팅할 수 있습니다.

## UEFI 부팅 메뉴

메뉴 항목	설명
Boot From File(파일에서 부팅)	부팅 옵션 목록에 포함되지 않는 원타임 부팅 옵션을 설정합니다.
Select UEFI Boot Option(UEFI 부팅 옵션 선택)	사용 가능한 UEFI 부팅 옵션(별표로 표시됨)의 목록을 표시합니다. 사용할 부팅 옵션을 선택하고 <Enter> 키를 누릅니다.
Add Boot Option	새 부팅 옵션을 추가합니다.
Delete Boot Option	기존 부팅 옵션을 삭제합니다.

## Dell Lifecycle Controller 정보

Dell Lifecycle Controller를 사용하면 BIOS 구성 및 하드웨어 설정, 운영 체제 배포, 드라이버 업데이트, RAID 설정 변경 및 하드웨어 프로파일 저장과 같은 작업을 수행할 수 있습니다. Dell Lifecycle Controller에 대한 자세한 내용은 [Dell.com/idracmanuals](http://Dell.com/idracmanuals)의 문서를 참조하십시오.

## 부팅 순서 변경

USB 키 또는 광학 드라이브로 부팅하려는 경우 부팅 순서를 변경해야 할 수도 있습니다. **부팅 모드로 BIOS**를 선택한 경우 아래 나와 있는 지침이 달라질 수 있습니다.


1. 시스템 설정 기본 메뉴 화면에서 시스템 BIOS → 부팅 설정을 클릭합니다.
2. 부팅 옵션 설정 → 부팅 순서를 클릭합니다.
3. 화살표 키를 사용하여 부팅 장치를 선택하고 + 및 - 키를 사용하여 순서대로 장치를 아래 또는 위로 이동합니다.
4. 종료를 클릭하고 예를 클릭하여 설정을 저장합니다.


## 시스템 부팅 모드 선택

시스템 설정을 사용하면 운영 체제를 설치하는 경우의 부팅 모드를 지정할 수 있습니다.


- 기본값인 BIOS 부팅 모드는 표준 BIOS 레벨 부팅 인터페이스입니다.
- UEFI 부팅 모드는 시스템 BIOS를 은폐하는 UEFI(Unified Extensible Firmware Interface) 사양에 기반하는 향상된 64비트 부팅 인터페이스입니다.

시스템 설치 프로그램의 **Boot Settings Screen(부팅 설정 화면)**에 있는 **Boot Mode(부팅 모드)** 필드에서 부팅 모드를 선택해야 합니다. 부팅 모드를 지정하면 시스템이 지정된 부팅 모드로 부팅되고 사용자는 해당 모드에서 운영 체제를 계속해서 설치합니다. 설치 후 설치한 운영 체제에 액세스하려면 동일한 부팅 모드(BIOS 또는 UEFI)에서 시스템을 부팅해야 합니다. 다른 부팅 모드에서 운영 체제를 부팅하려고 시도하면 시스템이 시작 시 중단됩니다.

 **노트:** UEFI 부팅 모드에서 운영 체제를 설치하려면 운영 체제가 UEFI와 호환되어야 합니다. DOS 및 32비트 운영 체제는 UEFI를 지원하지 않으며 BIOS 부팅 모드에서만 설치될 수 있습니다.

 **노트:** 지원되는 운영 체제에 대한 최신 정보는 [Dell.com/ossupport](http://Dell.com/ossupport)를 참조하십시오.

## 시스템 또는 설정 암호 지정

 **노트:** 암호 잠퍼는 시스템 암호 및 설정 암호 기능을 활성화하거나 비활성화합니다. 암호 잠퍼 설정에 대한 자세한 내용은 시스템 보드 잠퍼 설정을 참조하십시오.

암호 잠퍼 설정이 활성화되어 있고 **Password Status(암호 상태)**가 **Unlocked(잠금 해제)**인 경우에만 새 **System Password(시스템 암호)** 및/또는 **Setup Password(설정 암호)**를 지정하거나 기존 **System Password(시스템 암호)** 및/또는 **Setup Password(설정 암호)**를 변경할 수 있습니다. Password Status(암호 상태)가 **Locked(잠금)**이면 시스템 암호 및/또는 설정 암호를 변경할 수 없습니다.


암호 잠퍼 설정이 비활성화되어 있고 기존 시스템 암호 및 설정 암호가 삭제된 경우, 시스템에 로그인하기 위해 시스템 암호를 제공하지 않아도 됩니다.

시스템 또는 설정 암호를 지정하려면 다음과 같이 합니다.


1. System Setup(시스템 설정)을 시작하려면 전원 켜기 또는 재부팅 후에 바로 F2 키를 누릅니다.
2. **System Setup Main Menu(시스템 설정 기본 메뉴)**에서 **System BIOS(시스템 BIOS)**를 선택하고 Enter 키를 누릅니다.  
**System BIOS(시스템 BIOS)** 화면이 표시됩니다.
3. **System BIOS(시스템 BIOS)** 화면에서 **System Security(시스템 보안)**를 선택하고 Enter 키를 누릅니다.  
**System Security(시스템 보안)** 화면이 표시됩니다.
4. **System Security(시스템 보안)** 화면에서 **Password Status(암호 상태)**가 **Unlocked(잠금 해제)**인지 확인합니다.
5. **System Password(시스템 암호)**를 선택하고 시스템 암호를 입력한 후 <Enter> 또는 <Tab>을 누릅니다.  
다음 지침을 따라 시스템 암호를 할당합니다.
  - 암호 길이는 최대 32글자입니다.
  - 암호에는 0부터 9까지의 숫자가 포함될 수 있습니다.
  - 소문자만 유효하며 대문자는 사용할 수 없습니다.
  - 허용되는 특수 문자로는 공백, (\*), (+), (.), (-), (.), (/), (:), (|), (\), (|), (')가 있습니다.

시스템 암호를 다시 입력하라는 메시지가 나타납니다.

6. 이전에 입력한 시스템 암호를 다시 입력하고 **OK(확인)**를 클릭합니다.
7. **Setup Password(설정 암호)**를 선택하고 시스템 암호를 입력한 후 Enter 또는 Tab을 누릅니다.  
설정 암호를 다시 입력하라는 메시지가 나타납니다.
8. 이전에 입력한 설정 암호를 재입력하고 **OK(확인)**를 클릭합니다.
9. <Esc> 키를 눌러 변경사항을 저장합니다.

 **노트:** 암호 보호 기능은 시스템을 재부팅해야만 적용됩니다.

## 시스템 암호를 사용하여 시스템 보안


 **노트:** 설정 암호를 지정하면 시스템 암호 대신 설정 암호를 사용할 수 있습니다.

1. 시스템을 켜거나 재부팅합니다.
2. 암호를 입력하고 Enter 키를 누릅니다.

**Password Status(암호 상태)**를 **Locked(잠금)**로 설정한 경우, 재부팅 시에 메시지가 나타나면 암호를 입력하고 Enter 키를 누릅니다.

잘못된 시스템 암호를 입력하면 메시지가 나타나고 암호를 다시 입력하도록 요청합니다. 올바른 암호를 입력할 수 있는 기회는 세 번입니다. 세 번째 입력한 암호도 올바른 암호가 아닌 경우 시스템이 정지되었으며 시스템을 종료해야 함을 알려 주는 오류 메시지가 표시됩니다.


시스템을 종료하고 다시 시작해도 올바른 암호를 입력할 때까지 오류 메시지가 계속 표시됩니다.

 **노트:** 시스템이 무단으로 변경되는 것을 방지하려면 **System Password(시스템 암호)** 및 **Setup Password(설정 암호)** 옵션과 함께 **Password Status(암호 상태)** 옵션을 사용할 수 있습니다.


## 현재 시스템 및/또는 설정 암호를 삭제하거나 변경

기존 시스템 및/또는 설정 암호를 삭제하거나 변경하려면 먼저 암호 점퍼가 '활성화'로 설정되어 있고 **Password Status(암호 상태)**가 **Unlocked(잠금 해제)**인지 확인합니다. **Password Status(암호 상태)**가 **Locked(잠금)**이면 기존 시스템 또는 설정 암호를 삭제하거나 변경할 수 없습니다. 기존 시스템 및/또는 설정 암호를 삭제하거나 변경하려면 다음과 같이 하십시오.

1. System Setup(시스템 설정)을 시작하려면 전원 켜기 또는 재부팅 후에 바로 F2 키를 누릅니다.
2. **System Setup Main Menu(시스템 설정 기본 메뉴)**에서 **System BIOS(시스템 BIOS)**를 선택하고 Enter 키를 누릅니다.  
**System BIOS(시스템 BIOS)** 화면이 표시됩니다.
3. **System BIOS(시스템 BIOS) 화면에서 System Security(시스템 보안)**를 선택하고 Enter 키를 누릅니다.  
**System Security(시스템 보안)** 화면이 표시됩니다.
4. **System Security(시스템 보안) 화면에서 Password Status(암호 상태)**를 **Unlocked(잠금 해제)**합니다.
5. **System Password(시스템 암호)**를 선택하고, 기존 시스템 암호를 변경 또는 삭제한 후 Enter 또는 Tab을 누릅니다.
6. **Setup Password(설정 암호)**를 선택하고, 기존 설정 암호를 변경 또는 삭제한 후 Enter 또는 Tab을 누릅니다.

 **노트:** 시스템 및/또는 설정 암호를 변경하면 새 암호를 다시 입력하라는 메시지가 표시됩니다. 시스템 및/또는 설정 암호를 삭제하면 삭제할지 여부를 확인하라는 메시지가 표시됩니다.

7. <Esc> 키를 눌러 변경사항을 저장합니다.

 **노트:** 시스템에 로그인하는 동안 암호 보안을 비활성화할 수 있습니다. 암호 보안을 비활성화하려면 시스템을 켜거나 재부팅한 후, 암호를 입력하고 <Ctrl>+<Enter>를 누르십시오.

## 활성화된 설정 암호를 사용하여 시스템 작동


**Setup Password(설정 암호)**를 **Enabled(활성화)**로 설정한 경우 시스템 설정 프로그램의 옵션을 수정하기 전에 정확한 설정 암호를 입력합니다.

세 번 이상 부정확한 암호를 입력하면 다음과 같은 메시지가 나타납니다.

Incorrect Password! Number of unsuccessful password attempts: <x> System Halted! Must power down(암호가 틀립니다! 잘못된 암호 입력 시도 횟수: <x> 시스템이 정지되었습니다! 전원을 꺼야 합니다).

시스템을 종료하고 다시 시작해도 올바른 암호를 입력할 때까지 오류 메시지가 계속 표시됩니다. 다음과 같이 옵션이 설정된 경우는 예외입니다.

- **System Password(시스템 암호)** 설정이 **Enabled(활성화)**가 아니고 시스템 암호가 **Password Status(암호 상태)** 옵션을 통해 잠기지 않은 경우에는 예외적으로 시스템 암호를 지정할 수 있습니다.
- 그러나 이 경우에도 기존의 시스템 암호를 변경하거나 비활성화할 수는 없습니다.

 **노트:** 시스템 암호가 무단으로 변경되는 것을 방지하려면 **Setup Password(설정 암호)** 옵션과 **Password Status(암호 상태)** 옵션을 결합하여 사용할 수 있습니다.

## 내장형 시스템 관리


Dell Lifecycle Controller는 서버의 수명 주기 전체에 걸쳐 고급 내장형 시스템 관리를 제공합니다. Lifecycle Controller는 부팅 순서 동안 시작될 수 있으며 운영 체제와 독립적으로 작동할 수 있습니다.

 **노트:** 특정 플랫폼 구성에서는 Lifecycle Controller가 제공하는 일부 기능이 지원되지 않을 수 있습니다.

Lifecycle Controller 설정, 하드웨어 및 펌웨어 구성, 운영 체제 배포 등에 대한 자세한 내용은 [Dell.com/esmmanuals](http://Dell.com/esmmanuals)에서 Lifecycle Controller 설명서를 참조하십시오.

## iDRAC 설정 유틸리티

iDRAC 설정 유틸리티는 UEFI를 사용하여 iDRAC 매개 변수를 설정 및 구성하기 위한 인터페이스입니다. iDRAC7 설정 유틸리티를 사용하면 다음과 같은 다양한 iDRAC 매개 변수를 활성화하거나 비활성화할 수 있습니다.

 **노트:** 목록에 나열된 기능 중 일부를 사용하려면 iDRAC7 Enterprise 라이선스 업그레이드가 필요할 수 있습니다.

- 전용 iDRAC Enterprise 카드 포트 또는 내장형 NIC를 통해 iDRAC LAN(Local Area Network) 구성, 활성화 또는 비활성화
- IPMI over LAN 활성화 또는 비활성화
- LAN PET(Platform Event Trap) 대상 활성화
- 가상 매체 장치 연결 또는 분리

iDRAC7 사용에 대한 자세한 내용은 iDRAC7 사용 설명서([Dell.com/esmmanuals](http://Dell.com/esmmanuals))를 참조하십시오.

### iDRAC 설정 유틸리티 시작

1. 관리되는 시스템을 켜거나 재시작합니다.
2. POST(Power-On Self-Test) 중에 F2 키를 누릅니다.
3. **System Setup Main Menu(시스템 설정 기본 메뉴)** 페이지에서 **iDRAC Settings(iDRAC 설정)**를 클릭합니다.

iDRAC Settings(iDRAC 설정) 페이지가 표시됩니다.

## 프로세서 코어 라이선스

시스템에서 지원되는 4개의 노드 프로세서 각각에 대해 3개의 프로세서 코어 구성이 있습니다.

- 2.4GHz 2코어
- 2.4GHz 4코어
- 2.4GHz 8코어

기본 라이선스는 2코어 2.4GHz 구성에 대한 것입니다. 4코어 및 8코어 프로세서 구성의 코어 라이선스는 공장 출고 시스템에 제공됩니다.

시스템의 프로세서 코어 라이선스에 따라 시스템 BIOS는 시스템의 프로세서당 최대 코어 수를 표시합니다. 예를 들어, 8코어 프로세서 구성에 대한 라이선스가 있는 경우, 시스템 BIOS는 프로세서당 최대 코어 수를 8로 표시합니다.

## 네트워킹 구성

LAN On Motherboard(LOM) 네트워크는 FX2 인클로저의 I/O 모듈부터 인클로저의 슬레드까지 이더넷 연결을 제공합니다. FM120x4 슬레드의 노드부터 FX2 인클로저의 I/O 모듈까지 네트워크 트래픽은 슬레드 시스템 보드에 내장된 네트워크 스위치를 통해 배선됩니다. 인클로저의 각 FM120x4 슬레드는 각 I/O 모듈의 2개 포트에 매핑됩니다. 자세한 내용은 *Dell PowerEdge FX2 및 FX2s 인클로저 소유자 매뉴얼(Dell.com/poweredgemanuals)*을 참조하십시오.

FM120x4 시스템에서 지원되는 네트워킹 구성은 4가지입니다. CMC 웹 인터페이스에서 네트워킹 구성을 선택할 수 있습니다. FX2 인클로저의 모든 FM120x4 슬레드는 같은 네트워킹 구성입니다. 시스템에서 지원되는 네트워킹 구성에 대한 자세한 내용은 *Dell.com/poweredgemanuals*를 참조하십시오.

## 표준 구성

이 구성에서는 슬레드의 내장 네트워크 스위치의 업링크 포트와 슬레드가 매핑된 인클로저 I/O 모듈의 업링크 포트 4개가 단일 트렁크 그룹 또는 LAG(Link Aggregation)으로 구성됩니다. 인클로저 I/O 모듈이 연결된 외부 스위치 포트는 단일 트렁크 구성 또는 LAG으로 구성되어야 합니다. 또는 스페닝 트리는 외부 랙 스위치에서 실행되어 4개의 업링크 포트 중 3개를 비활성화해야 합니다.

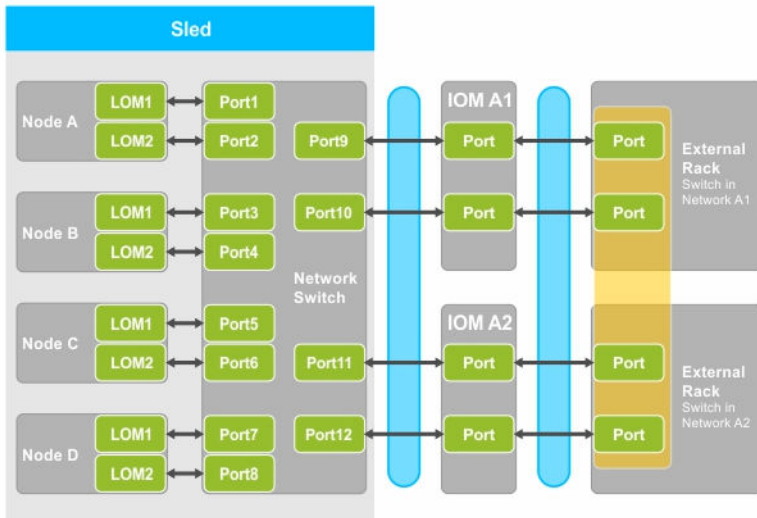


그림 5. 표준 구성

표 5. 표준 구성 아이콘 설명

아이콘	설명
↔	네트워크 경로
■	단일 트렁크 구성 또는 LAG
■	정적 LAG

**노트:** 이 이미지는 2개의 외부 랙 스위치를 보여줍니다. 하지만 표준 구성은 단일 외부 랙 스위치까지의 4개의 포트의 업링크도 지원합니다.

### 네트워크 어댑터 격리 구성

이 구성에서는 개별 노드 네트워크 어댑터는 슬레드의 다른 노드에서 격리되어 있습니다. 모든 노드 간 네트워크 트래픽은 대상 노드로 다시 연결되기 전에 외부 스위치로 배선됩니다. 내장 네트워크 스위치(또는 여러 개의 스위치)의 외부 포트는 처리량과 중복성을 위해 단일 트렁크 또는 LAG 안으로 구성됩니다. 이 구성에서 외부 랙 스위치는 같은 네트워크에 있습니다.

**노트:** 네트워크 어댑터 격리 구성은 단일 외부 랙 스위치로 연결된 4개의 포트 전체의 업링크도 지원합니다.

이 구성은 방화벽과 같은 보안 기능이 외부 랙 스위치에 설치되어 있고 멀티테넌트 구성에서 유용하기 때문에 보안성을 개선합니다.

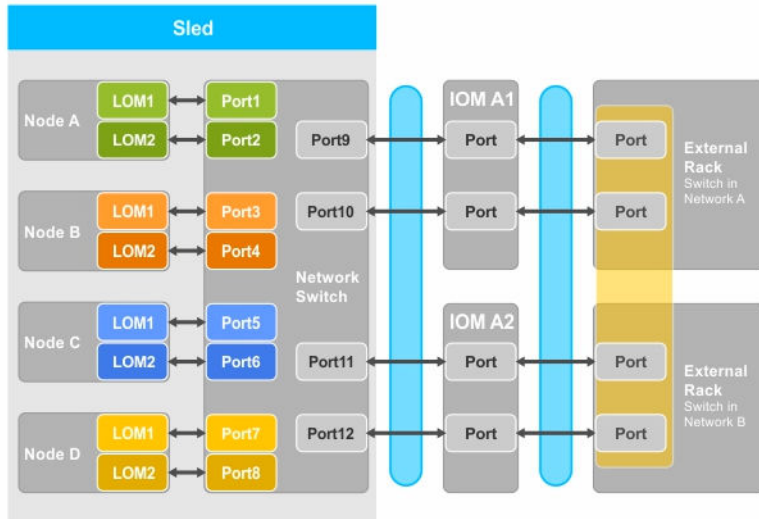


그림 6. 네트워크 어댑터 격리 구성

표 6. 네트워크 어댑터 격리 구성 아이콘 설명

아이콘	설명
↔	네트워크 경로
■	단일 트렁크 구성 또는 LAG

## 격리 네트워크 구성

이 구성에서는 노드의 LOM 2개 각각이 분리된 I/O 모듈과 외부 랙 스위치에 매핑되어 최대의 중복성을 제공합니다. 이 구성에서는 2개의 외부 스위치가 분리된 네트워크에 있습니다.

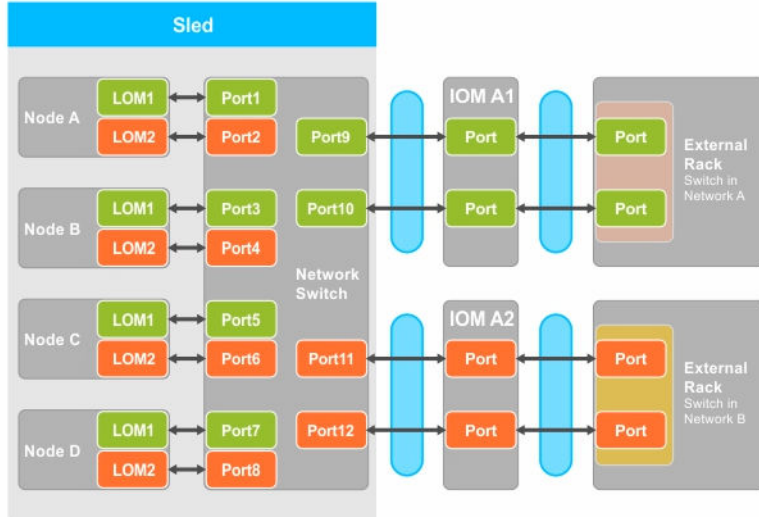


그림 7. 격리 네트워크 구성

표 7. 격리된 네트워크 구성 아이콘 설명

아이콘	설명
↔	네트워크 경로
■ (Blue)	트렁크 구성 또는 LAG
■ (Orange)	로컬 영역 네트워크 1
■ (Yellow)	로컬 영역 네트워크 2

## 고급 네트워크 어댑터 격리 구성

이 구성에서는 개별 노드 네트워크 어댑터가 슬레드 내 다른 노드로부터 격리되어 있습니다. 전용 IOM 포트는 각 노드에 있는 마더보드(LOM)의 LAN에 매핑되어 있습니다. 각 노드의 LOM1이 작동하며 LOM2는 운영 체제에서 비활성화되어 있는 것이 좋습니다. 이 구성은 슬레드 내 각 노드에 대한 TOR 연결이 네트워크 레이어 2 도메인에 있을 때 작동합니다.

이 구성은 방화벽과 같은 보안 기능이 외부 랙 스위치에 설치되어 있고 멀티테넌트 구성에서 유용하기 때문에 보안성을 개선합니다.



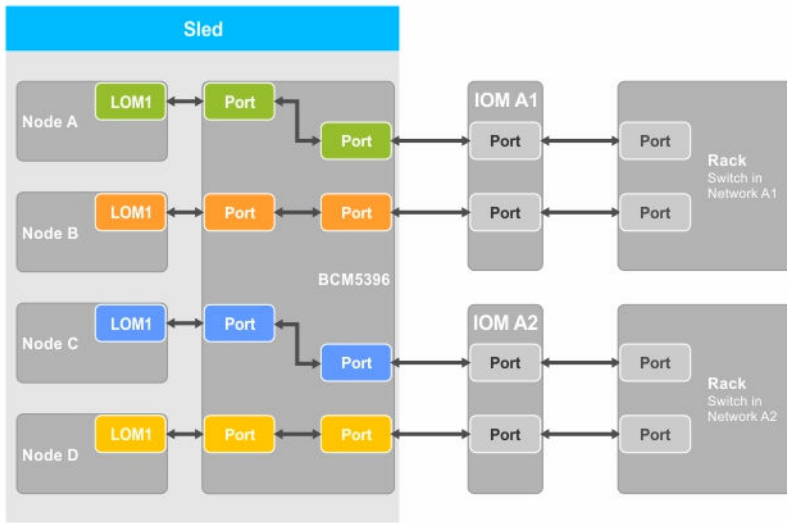


그림 8. 고급 네트워크 어댑터 격리 구성

표 8. 고급 네트워크 어댑터 격리 구성 아이콘 설명

아이콘	설명
↔	네트워크 경로

### 향상된 네트워크 격리 구성을 위한 노드 대 I/O 모듈 포트 매핑

이 구성에서는 FM120x4 시스템에 있는 4개의 노드가 각각 I/O 모듈의 단일 포트에 매핑됩니다. 컴퓨터 슬레드의 노드에서 인클로저 내 I/O 모듈로의 네트워크 트래픽이 컴퓨팅 슬레드 시스템 보드에 내장되어 있는 네트워크 스위치를 통해 라우팅됩니다.

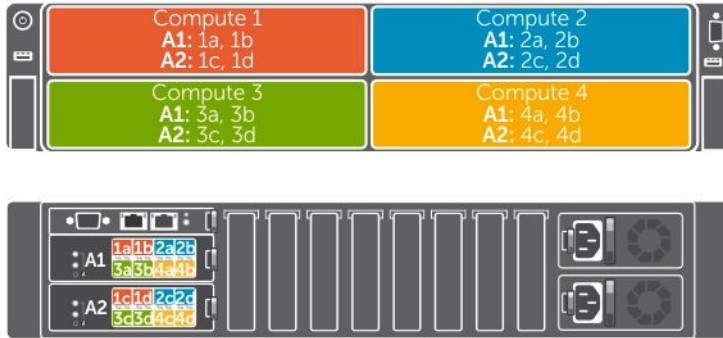


그림 9. 향상된 네트워크 격리 구성을 위한 노드 대 I/O 모듈 포트 매핑


표 9. I/O 모듈 포트 매핑 - FM120x4

FM120x4	IO 모듈 A1(상단)	IO 모듈 A2(하단)
1	1a, 1b	1c, 1d
2	2a, 2b	2c, 2d

<b>FM120x4</b>	<b>IO 모듈 A1(상단)</b>	<b>IO 모듈 A2(하단)</b>
3	3a, 2b	3c, 3d
4	4a, 4b	4c, 4d

## 슬레드 구성부품 설치


이 섹션에서는 슬레드 구성부품을 분리 및 설치하는 방법에 대한 정보를 제공합니다. 인클로저 구성부품을 분리 및 설치하는 방법에 대한 정보를 보려면 [Dell.com/poweredge manuals](http://Dell.com/poweredge manuals)에서 *Dell PowerEdge FX2 및 FX2s 인클로저 소유자 매뉴얼*을 참조하십시오.

 **노트:** 이 섹션에 사용된 노트라는 용어는 슬레드 FM120x4의 4개의 연산 노트(Intel Atom C2000 프로세서)를 말합니다. 자세한 정보는 [본 문서에 사용된 용어](#)를 참조하십시오.

### 권장 도구


이 항목의 절차를 수행하려면 다음 품목이 필요할 수 있습니다.

- #1 및 #2 십자 드라이버
- T10 별 드라이버
- 손목 지지대


 **주의:** 대부분의 컴퓨터 관련 수리는 인증받은 서비스 기술자가 수행해야 합니다. 문제 해결이나 간단한 수리에 한해 제품 문서에 승인된 대로 또는 온라인/전화 서비스 및 지원팀이 안내하는 대로 사용자가 직접 처리할 수 있습니다. Dell의 승인을 받지 않은 서비스 작업으로 인한 손상에 대해서는 보상을 받을 수 없습니다. 제품과 함께 제공된 안전 지침을 읽고 따르십시오.

### 슬레드 분리

1. 운영 체제 명령, iDRAC 또는 CMC를 사용하여 노트의 전원을 끕니다.  
모든 노트가 꺼져 있는 경우 슬레드의 전원이 꺼져 있습니다. 슬레드의 전원이 꺼지면 전면 패널의 전원 표시등이 꺼집니다.
2. CMC를 사용하여 슬레드의 전원을 끄고 슬레드 전원이 꺼졌는지 확인합니다.
3. 슬레드 핸들에 있는 분리 단추를 누릅니다.  
슬레드 핸들이 열림 위치로 이동합니다.
4. 슬레드 핸들을 슬레드의 바깥쪽으로 돌려 슬레드 커넥터를 인클로저 중앙판에서 분리합니다.
5. 슬레드를 인클로저 밖으로 밀어냅니다.

 **주의:** I/O 커넥터 핀을 보호하려면 인클로저에서 슬레드를 분리할 때마다 I/O 커넥터 덮개를 설치합니다.

6. I/O 커넥터 덮개를 I/O 커넥터 위에 설치합니다.

 **주의:** 슬레드를 영구적으로 분리하는 경우 슬레드 보호물을 설치합니다. 슬레드 보호물을 설치하지 않고 오랫동안 시스템을 작동하면 인클로저가 과열될 수 있습니다.

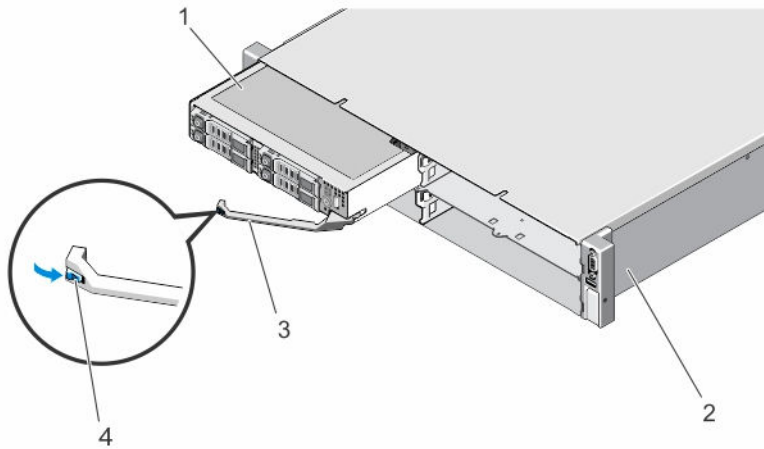


그림 10. 슬레드 분리 및 설치

- |           |                  |
|-----------|------------------|
| 1. 슬레드    | 2. FX2 인클로저      |
| 3. 슬레드 핸들 | 4. 슬레드 핸들의 분리 단추 |

## 슬레드 설치

1. 새 슬레드를 설치하는 경우 I/O 커넥터에서 I/O 커넥터 덮개를 분리하여 추후 사용을 위해 보관합니다.
2. 슬레드를 인클로저의 슬레드 베이에 맞추고 슬레드를 슬레드 커넥터가 인클로저 중앙판과 연결될 때까지 인클로저 안으로 밀습니다.  
슬레드를 인클로저로 밀어 넣으면 슬레드 핸들이 인클로저 쪽으로 회전됩니다.
3. 분리 단추가 제자리에 고정될 때까지 슬레드 핸들을 닫힘 위치로 누릅니다.
4. 슬레드 전원을 켭니다.

## 슬레드 내부

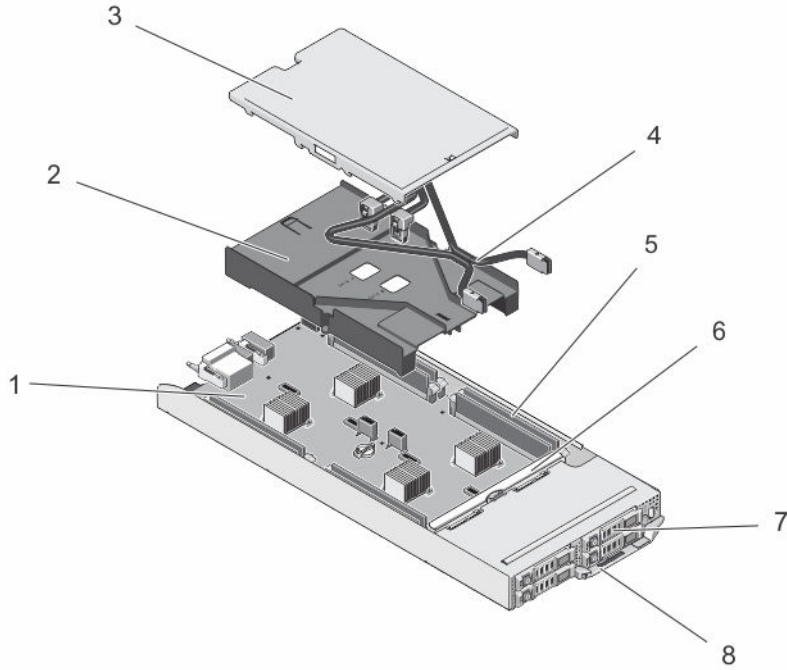


그림 11. 슬레드 내부 - 2.5인치 하드 드라이브/SSD 시스템

- |                    |                    |
|--------------------|--------------------|
| 1. 시스템 보드          | 2. 냉각 덮개           |
| 3. 케이블 덮개          | 4. SATA 케이블(2개)    |
| 5. DIMMs (8)       | 6. 하드 드라이브/SSD 후면판 |
| 7. 하드 드라이브/SSD(4개) | 8. 슬레드 핸들          |

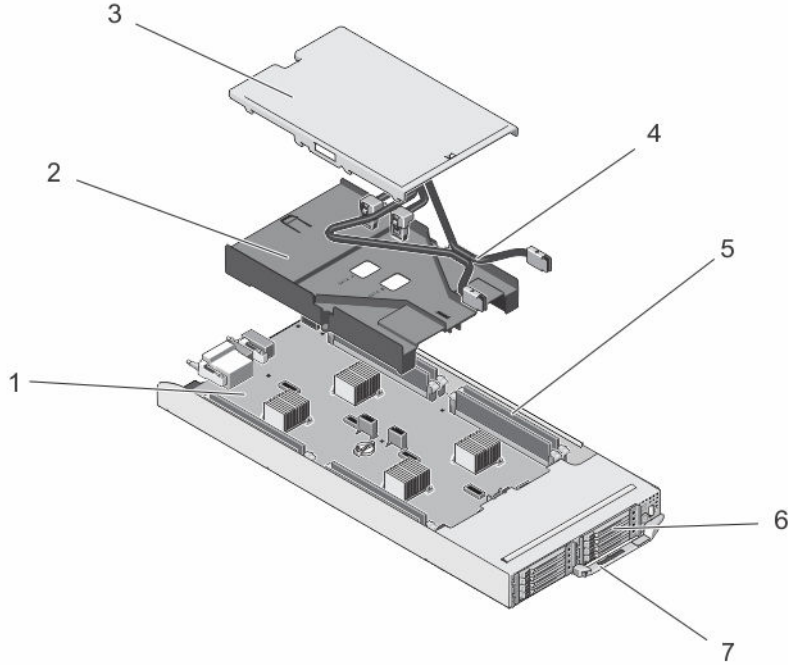


그림 12. 슬레드 내부 - 1.8인치 SSD 시스템

- |              |                 |
|--------------|-----------------|
| 1. 시스템 보드    | 2. 냉각 덮개        |
| 3. 케이블 덮개    | 4. SATA 케이블(2개) |
| 5. DIMMs (8) | 6. SSD(8개)      |
| 7. 슬레드 핸들    |                 |

## 케이블 덮개

### 케이블 덮개 분리

△ 주의: 대부분의 컴퓨터 관련 수리는 인증받은 서비스 기술자가 수행해야 합니다. 문제 해결이나 간단한 수리에 한해 제품 문서에 승인된 대로 또는 온라인/전화 서비스 및 지원팀이 안내하는 대로 사용자가 직접 처리할 수 있습니다. Dell의 승인을 받지 않은 서비스 작업으로 인한 손상에 대해서는 보상을 받을 수 없습니다. 제품과 함께 제공된 안전 지침을 읽고 따르십시오.

1. 운영 체제 명령, iDRAC 또는 CMC를 사용하여 노드의 전원을 끕니다.  
모든 노드가 꺼져 있는 경우 슬레드의 전원이 꺼져 있습니다.
2. 인클로저에서 슬레드를 분리합니다.
3. 케이블 덮개 뒤 냉각 덮개의 분리 래치를 눌러 케이블 덮개를 냉각 덮개에서 분리합니다.
4. 케이블 덮개를 슬레드 후면 쪽으로 밀니다.
5. 케이블 덮개를 모서리를 잡고 냉각 덮개에서 들어올립니다.

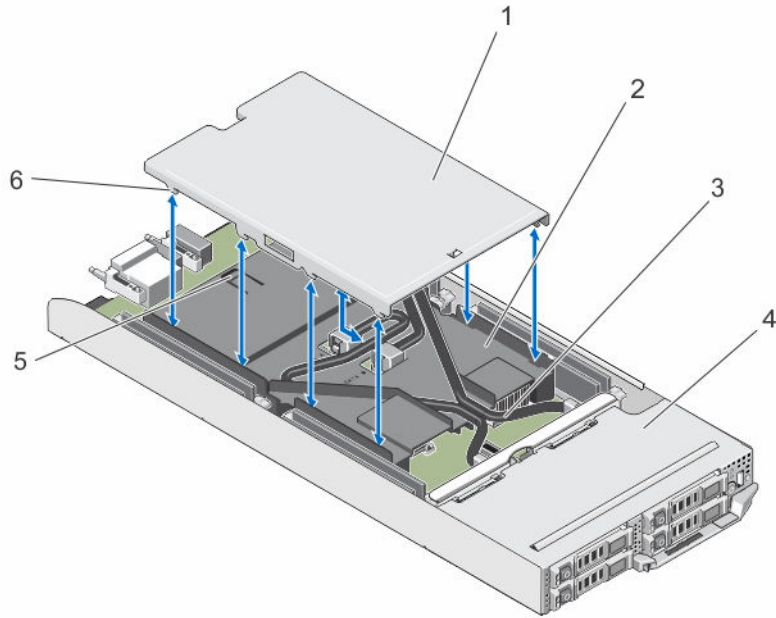



그림 13. 케이블 덮개 분리 및 설치

- |                 |             |
|-----------------|-------------|
| 1. 케이블 덮개       | 2. 냉각 덮개    |
| 3. SATA 케이블(2개) | 4. 슬라이드     |
| 5. 분리 래치        | 6. 케이블 덮개 탭 |

## 케이블 덮개 설치

△ 주의: 대부분의 컴퓨터 관련 수리는 인증받은 서비스 기술자가 수행해야 합니다. 문제 해결이나 간단한 수리에 한해 제품 문서에 승인된 대로 또는 온라인/전화 서비스 및 지원팀이 안내하는 대로 사용자가 직접 처리할 수 있습니다. Dell의 승인을 받지 않은 서비스 작업으로 인한 손상에 대해서는 보상을 받을 수 없습니다. 제품과 함께 제공된 안전 지침을 읽고 따르십시오.

1. 케이블 덮개의 탭을 냉각 덮개의 슬롯에 맞춥니다.

 **노트:** 케이블 덮개를 설치하기 전에 케이블이 냉각 커버 위에 올바르게 배선되었는지 확인합니다.

2. 케이블 덮개를 케이블 덮개의 탭이 냉각 덮개의 슬롯과 연결될 때까지 냉각 덮개 위에 내립니다.
3. 케이블 덮개를 냉각 덮개의 분리 래치와 연결되고 확실히 안착될 때까지 슬라이드 전면 쪽으로 밀니다.


# 냉각 덮개

## 냉각 덮개 분리

△ 주의: 대부분의 컴퓨터 관련 수리는 인증받은 서비스 기술자가 수행해야 합니다. 문제 해결이나 간단한 수리에 한해 제품 문서에 승인된 대로 또는 온라인/전화 서비스 및 지원팀이 안내하는 대로 사용자가 직접 처리할 수 있습니다. Dell의 승인을 받지 않은 서비스 작업으로 인한 손상에 대해서는 보상을 받을 수 없습니다. 제품과 함께 제공된 안전 지침을 읽고 따르십시오.

△ 주의: 냉각판이 제거된 상태로 절대로 시스템을 작동시키지 마십시오. 시스템이 쉽게 가열되어 시스템이 종료되거나 데이터 손실이 발생할 수 있습니다.

1. 운영 체제 명령, iDRAC 또는 CMC를 사용하여 노드의 전원을 끕니다.  
모든 노드가 꺼져 있는 경우 슬레드의 전원이 꺼져 있습니다.
2. 인클로저에서 슬레드를 분리합니다.
3. 냉각 덮개에서 케이블 덮개를 분리합니다.
4. 시스템 보드의 커넥터에서 SATA 케이블을 분리합니다.

 **노트:** 시스템 보드에서 냉각 덮개의 SATA 케이블을 분리하면서 배선을 확인합니다. 교체할 때는 이 케이블의 배선을 올바르게 연결해 케이블 덮개를 설치해야 합니다.

5. 냉각 덮개를 새시에 고정하는 나사 2개를 풀니다.
6. 새시에서 냉각 덮개를 들어 올려 빼냅니다.

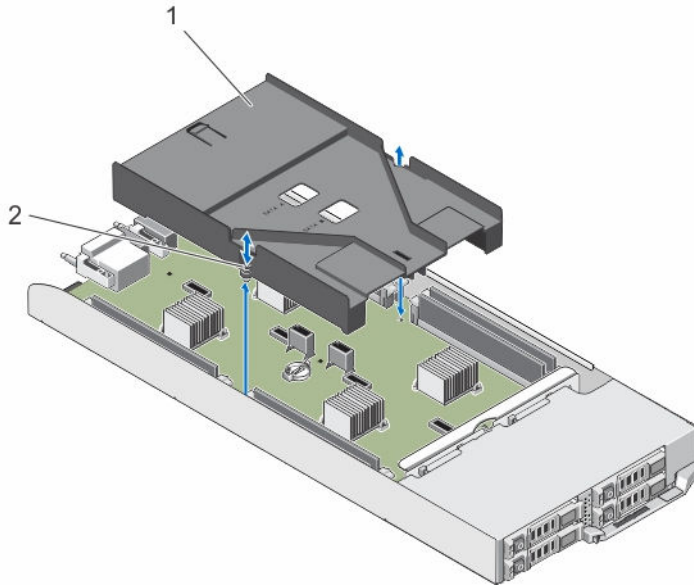


그림 14. 냉각 덮개 분리 및 장착

1. 냉각 덮개

2. 나사(2개)




## 냉각 덮개 장착

△ 주의: 대부분의 컴퓨터 관련 수리는 인증받은 서비스 기술자가 수행해야 합니다. 문제 해결이나 간단한 수리에 한해 제품 문서에 승인된 대로 또는 온라인/전화 서비스 및 지원팀이 안내하는 대로 사용자가 직접 처리할 수 있습니다. Dell의 승인을 받지 않은 서비스 작업으로 인한 손상에 대해서는 보상을 받을 수 없습니다. 제품과 함께 제공된 안전 지침을 읽고 따르십시오.

1. 냉각 덮개를 슬레드 새시 안으로 내리고 냉각 덮개의 나사 구멍을 슬레드 새시의 나사 구멍과 맞춥니다.
2. 2개의 나사를 조여 덮개를 새시에 고정합니다.
3. 냉각 덮개의 SATA 케이블을 배선하고 SATA 케이블을 시스템 보드 커넥터에 연결합니다.
4. 케이블 덮개를 냉각 덮개 위에 설치합니다.
5. 슬레드를 인클로저에 설치합니다.
6. 슬레드 전원을 켭니다.

## 시스템 메모리

시스템은 미등록 ECCDIMM(ECCUDIMM)을 지원합니다. 1.35V DDR3L 전압 사양을 지원합니다. 메모리 버스 작동 주파수는 1600MT/s입니다.


 **노트:** MT/s는 DIMM 속도를 초당 메가전송 단위로 나타냅니다.

다음 표는 지원되는 구성의 메모리 장착 및 작동 주파수를 보여 줍니다.

**표 10.** 지원되는 구성에 대한 메모리 장착 및 작동 주파수입니다.

DIMM 유형	채널당 장착 DIMM 수	작동 주파수(MT/s)	채널당 최대 DIMM 랭크
UDIMM	1	1600	싱글 랭크
UDIMM	1	1600	이중 랭크

시스템에는 8개의 메모리 소켓이 포함되어 있고 소켓은 2개씩 4세트로 분리되어 있고 노드당 1세트입니다. 2개의 소켓으로 된 1세트는 2개 채널로 구성됩니다.

 **노트:** 소켓 A\_A1 및 A\_A2의 DIMM은 노드 A, B\_A1 및 B\_A2는 노드 B, C\_A1 및 C\_A2는 노드 C, D\_A1 및 D\_A2는 노드 D에 할당됩니다.

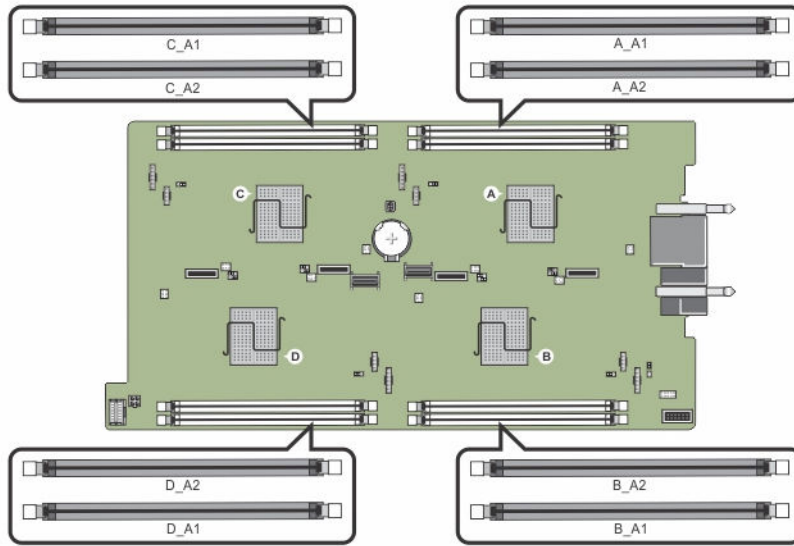


그림 15. 메모리 소켓 위치

메모리 채널은 다음과 같이 구성됩니다.

- |             |  |
|-------------|--|
| <b>노드 A</b> | 채널 1: 메모리 소켓 A_A1<br>채널 2: 메모리 소켓 A_A2 |
| <b>노드 B</b> | 채널 1: 메모리 소켓 B_A1<br>채널 2: 메모리 소켓 B_A2 |
| <b>노드 C</b> | 채널 1: 메모리 소켓 C_A1<br>채널 2: 메모리 소켓 C_A2 |
| <b>노드 D</b> | 채널 1: 메모리 소켓 D_A1<br>채널 2: 메모리 소켓 D_A2 |


### 일반 메모리 모듈 설치 지침

이 시스템은 Flexible Memory Configuration(유연한 메모리 구성)을 지원하므로, 시스템은 모든 유효한 칩셋 아키텍처 구성에 따라 구성되고 해당 구성에서 실행될 수 있습니다. 다음은 최적 성능을 위해 권장되는 지침입니다.

- 메모리 모듈은 모든 노드와 유형과 용량이 같아야 합니다.
- 각 노드에 대해 하나 이상의 메모리 모듈을 장착해야 합니다.
- 각 노드에 대한 메모리 구성은 같아야 합니다. 예를 들면, 노드 A에 대해 소켓 A\_A1을 장착하면 노드 B에 대해서는 소켓 B\_A1, 노드 C에 대해서는 C\_A1, 노드 D에 대해서는 소켓 D\_A1를 장착합니다.
- 메모리 모듈 혼합은 지원되지 않습니다.

## 메모리 구성 예


다음 표에서는 이 항목에 설명된 적절한 메모리 지침을 따른 메모리 구성의 예를 보여 줍니다.


 **노트:** 다음 표에서 1R 및 2R은 각각 단일 랭크 DIMM 및 이중 랭크 DIMM을 나타냅니다.

**표 11. 메모리 구성**

슬레드 용량 (GB)	DIMM 크기 (GB)	DIMM 개수	구성 및 속도	DIMM 슬롯 채우기
16	4	4	1R x8, 1600MT/s	A_A1, B_A1, C_A1, D_A1
24	4	6	1R x8, 1600MT/s	A_A1, A_A2, B_A1, B_A2, C_A1, D_A1
32	4	8	1R x8, 1600MT/s	A_A1, A_A2, B_A1, B_A2, C_A1, C_A2, D_A1, D_A2
32	8	4	2R x8, 1600MT/s	A_A1, B_A1, C_A1, D_A1
48	8	6	2R x8, 1600MT/s	A_A1, A_A2, B_A1, B_A2, C_A1, D_A1
64	8	8	2R x8, 1600MT/s	A_A1, A_A2, B_A1, B_A2, C_A1, C_A2, D_A1, D_A2

## 메모리 모듈 분리

 **경고:** 메모리 모듈은 시스템 전원을 끈 후에도 얼마 동안 뜨거울 수 있습니다. 메모리 모듈을 다루기 전에 냉각될 때까지 기다리십시오. 메모리 모듈을 다룰 때에는 카드 모서리를 잡고 메모리 모듈의 구성요소 또는 금속 접촉면을 만지지 않도록 하십시오.

 **주의:** 대부분의 컴퓨터 관련 수리는 인증받은 서비스 기술자가 수행해야 합니다. 문제 해결이나 간단한 수리에 한해 제품 문서에 승인된 대로 또는 온라인/전화 서비스 및 지원팀이 안내하는 대로 사용자가 직접 처리할 수 있습니다. Dell의 승인을 받지 않은 서비스 작업으로 인한 손상에 대해서는 보상을 받을 수 없습니다. 제품과 함께 제공된 안전 지침을 읽고 따르십시오.

1. 운영 체제 명령, iDRAC 또는 CMC를 사용하여 노드의 전원을 끕니다.  
모든 노드가 꺼져 있는 경우 슬레드의 전원이 꺼져 있습니다.
2. 인클로저에서 슬레드를 분리합니다.
3. 해당하는 메모리 모듈 소켓을 찾습니다.
4. 소켓에서 메모리 모듈을 분리하려면 메모리 모듈 소켓 양쪽 끝에 있는 배출기를 동시에 누릅니다.

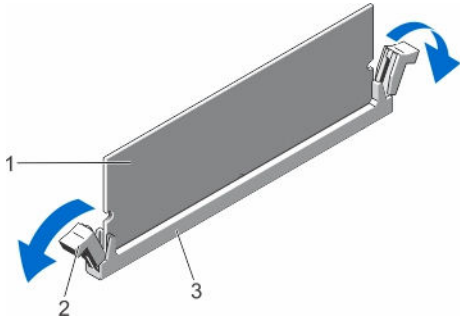


그림 16. 메모리 모듈 배출

- |              |                      |
|--------------|----------------------|
| 1. 메모리 모듈    | 2. 메모리 모듈 소켓 배출기(2개) |
| 3. 메모리 모듈 소켓 |                      |

△ 주의: 메모리 모듈 가운데 부분 또는 금속 접촉면을 만지지 않고 카드 모서리로 메모리 모듈을 잡아야 합니다.

5. 소켓에서 메모리 모듈을 분리합니다.

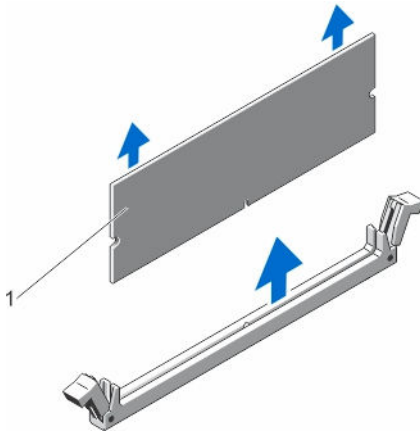


그림 17. 메모리 모듈 분리

1. 메모리 모듈

6. 슬래드를 인클로저에 설치합니다.  
7. 슬래드 전원을 켭니다.

## 메모리 모듈 설치

⚠ 경고: 메모리 모듈은 시스템 전원을 끈 후에도 얼마 동안 뜨거울 수 있습니다. 메모리 모듈을 다루기 전에 냉각될 때까지 기다리십시오. 메모리 모듈을 다룰 때에는 카드 모서리를 잡고 메모리 모듈의 구성요소 또는 금속 접촉면을 만지지 않도록 하십시오.

△ 주의: 대부분의 컴퓨터 관련 수리는 인증받은 서비스 기술자가 수행해야 합니다. 문제 해결이나 간단한 수리에 한해 제품 문서에 승인된 대로 또는 온라인/전화 서비스 및 지원팀이 안내하는 대로 사용자가 직접 처리할 수 있습니다. Dell의 승인을 받지 않은 서비스 작업으로 인한 손상에 대해서는 보상을 받을 수 없습니다. 제품과 함께 제공된 안전 지침을 읽고 따르십시오.

1. 운영 체제 명령, iDRAC 또는 CMC를 사용하여 노드의 전원을 끕니다.

모든 노드가 꺼져 있는 경우 슬레드의 전원이 꺼져 있습니다.

- 인클로저에서 슬레드를 분리합니다.
- 해당하는 메모리 모듈 소켓을 찾습니다.
- 메모리 모듈을 소켓에 삽입하려면 메모리 모듈 소켓의 배출기를 밖으로 누릅니다.

△ 주의: 메모리 모듈의 중간 부분을 건드리지 않도록 주의하면서 메모리 모듈의 양쪽 카드 모서리만 잡으십시오.

- 메모리 모듈의 에지 커넥터를 메모리 모듈 소켓의 맞춤 키와 맞추고 메모리 모듈을 소켓에 삽입합니다.

☞ 노트: 메모리 모듈 소켓에는 메모리 모듈을 한 방향으로만 소켓에 설치할 수 있는 맞춤 키가 있습니다.

△ 주의: 설치 중에 메모리 모듈 소켓의 손상을 방지하려면 메모리 모듈 양쪽 끝에 동일하게 힘을 가합니다. 메모리 모듈 가운데 부분에는 힘을 주지 마십시오.

- 엄지손가락으로 메모리 모듈을 눌러 메모리 모듈을 소켓에 고정합니다.

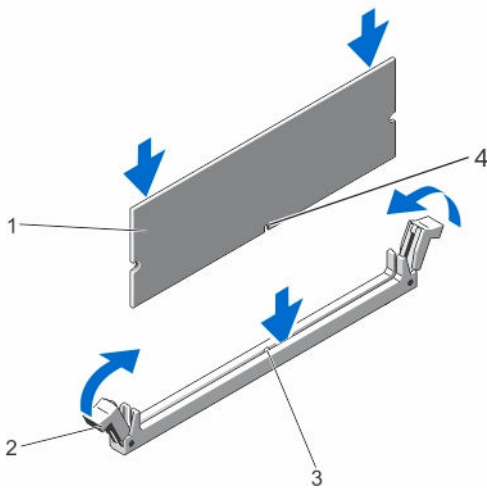


그림 18. 메모리 모듈 설치

- |                   |                |
|-------------------|----------------|
| 1. 메모리 모듈         | 2. 메모리 모듈 배출기  |
| 3. 메모리 모듈 소켓 맞춤 키 | 4. 메모리 모듈 맞춤 키 |

☞ 노트: 메모리 모듈이 소켓에 올바르게 장착된 경우 메모리 모듈 소켓의 배출기는 메모리 모듈이 설치된 다른 소켓의 배출기와 맞춰집니다.

- 나머지 메모리 모듈을 설치하려면 이 절차의 4~7단계를 반복합니다.
- 슬레드를 인클로저에 설치합니다.
- 슬레드 전원을 켭니다.
- (선택 사항) <F2> 키를 눌러 시스템 설정을 시작하고 **System Memory**(시스템 메모리) 설정을 확인합니다. 새로 설치된 메모리를 반영하도록 시스템의 설정값이 이미 변경되어 있어야 합니다.

☞ 노트: 값이 정확하지 않은 경우 하나 이상의 메모리 모듈이 올바르게 설치되지 않았을 수 있습니다. 메모리 모듈이 해당 소켓에 단단히 장착되었는지 확인합니다.

- 시스템 진단 프로그램에서 시스템 메모리 검사를 실행합니다.

## 하드 드라이브/SSD

구성에 따라, 시스템은 4개의 2.5인치 SATA하드 드라이브/SSD 또는 8개의 1.8인치 SATASSD를 지원합니다. 모든 드라이브는 하드 드라이브/SSD 후면판을 통해 시스템 보드에 연결됩니다. 하드 드라이브/SSD는 드라이브 베이에 맞는 특수 핫 스왑 드라이브 캐리어로 제공됩니다.

### 하드 드라이브/SSD 노드 할당

하드 드라이브/SSD는 시스템의 노드 간에 공유된 리소스가 아닙니다. 각 하드 드라이브/SSD는 특정 노드에 할당됩니다. 구성에 따라 하드 드라이브/SSD는 다음 순서대로 노드에 할당됩니다.

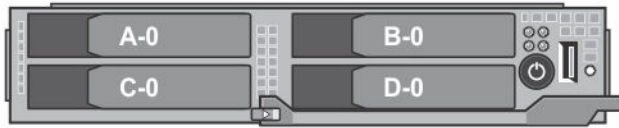


그림 19. 하드 드라이브/SSD 베이 번호 지정 - 2.5 인치 하드 드라이브/SSD 시스템

표 12. 하드 드라이브/SSD 노드 할당 - 2.5 인치 하드 드라이브/SSD 구성

하드 드라이브/SSD 베이	노드
A-0	A
B-0	B
C-0	C
D-0	D

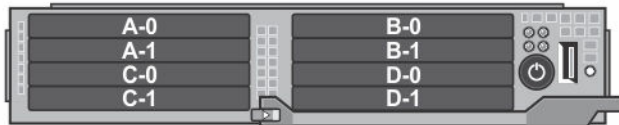



그림 20. SSD 베이 번호 지정 - 1.8 인치 SSD 시스템


표 13. 하드 드라이브/SSD 노드 할당 - 1.8 인치 SSD 구성

하드 드라이브/SSD 베이	노드
A-0	A
A-1	A
B-0	B
B-1	B

하드 드라이브/SSD 베이	노드
C-0	C
C-1	C
D-0	D
D-1	D


## 하드 드라이브/SSD 분리

 **노트:** 2.5인치 하드 드라이브/SSD 구성은 4개의 핫 스왑 하드 드라이브/SSD를 지원합니다. 각 하드 드라이브/SSD는 특정 노드에 할당되어 있으며 할당된 노드는 하드 드라이브/SSD를 분리하기 전에 전원을 꺼야 합니다.

 **노트:** 1.8인치 SSD는 핫 스왑 방식입니다. 일부 운영 체제는 핫 스왑 드라이브 설치를 지원하지 않습니다. 운영 체제와 함께 제공된 설명서를 참조하십시오.

1. 2.5인치 하드 드라이브/SSD를 분리하려면 iDRAC를 사용하여 하드 드라이브가 할당된 노드의 전원을 끕니다.
2. 하드 드라이브/SSD를 오프라인으로 전환하고 드라이브 캐리어의 하드 드라이브/SSD 표시등이 꺼질 때까지 기다립니다.

드라이브가 분리 대기 상태입니다.

 **노트:** 드라이브를 오프라인으로 전환하는 방법에 대한 자세한 내용은 운영 체제 설명서를 참조하십시오.

3. 하드 드라이브/SSD 캐리어 핸들을 열어 드라이브를 분리합니다.
4. 하드 드라이브/SSD가 드라이브 베이에서 나올 때까지 밖으로 밀니다.  
하드 드라이브/SSD를 영구적으로 분리하려면 드라이브 보호물을 설치합니다.

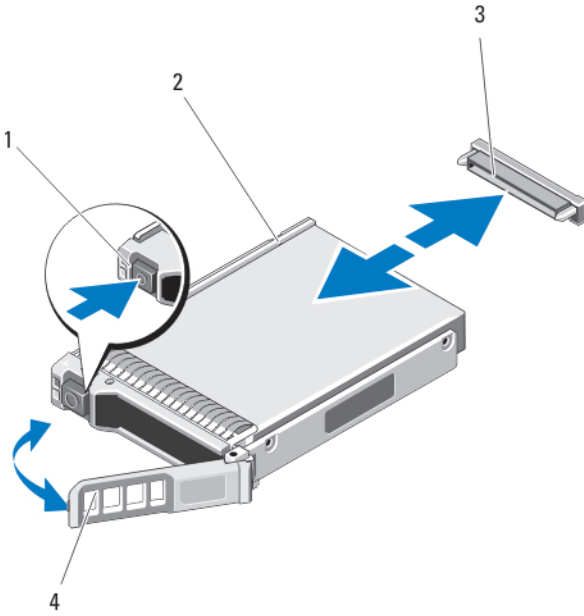


그림 21. 2.5인치 하드 드라이브/SSD 분리 및 설치

- |                         |                       |
|-------------------------|-----------------------|
| 1. 분리 단추                | 2. 하드 드라이브/SSD        |
| 3. 하드 드라이브/SSD 커넥터(후면판) | 4. 하드 드라이브/SSD 캐리어 핸들 |

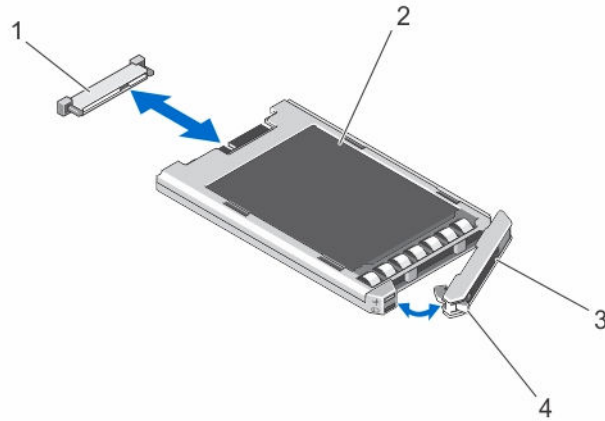



그림 22. 1.8인치 SSD 분리 및 설치


- |                     |          |
|---------------------|----------|
| 1. SSD 커넥터(후면판에 있음) | 2. SSD   |
| 3. SSD 캐리어 핸들       | 4. 분리 단추 |

### 하드 드라이브/SSD 설치

△ 주의: 교체용 핫 스왑 가능 하드 드라이브/SSD를 설치하고 슬레드 전원을 켜면 드라이브에서 자동으로 재구축이 시작됩니다. 교체용 하드 드라이브/SSD는 반드시 비어 있거나 덮어쓸 데이터만 포함해야 합니다. 교체용 하드 드라이브/SSD에 있는 모든 데이터는 드라이브를 설치하는 즉시 지워집니다.




 **노트:** 일부 운영 체제는 핫 스왑 드라이브 설치를 지원하지 않습니다. 운영 체제와 함께 제공되는 설명서를 참조하십시오.


 **노트:** 2.5인치 하드 드라이브/SSD 구성은 4개의 웹 스왑 하드 드라이브/SSD를 지원합니다. 각 하드 드라이브/SSD는 특정 노드에 할당되어 있으며 할당된 노드는 하드 드라이브/SSD를 수리하기 전에 전원을 꺼야 합니다.

1. 하드 드라이브/SSD 캐리어 핸들을 엽니다.
2. 하드 드라이브/SSD 캐리어를 드라이브 베이에 삽입합니다. 슬레드의 해당 드라이브 슬롯에 하드 드라이브/SSD 캐리어의 채널을 조심스럽게 맞춥니다.
3. 드라이브 캐리어를 드라이브 베이에 밀어 넣습니다.
4. 제자리에 고정될 때까지 캐리어를 슬롯에 밀어 넣으면서 캐리어 핸들을 잠금 위치로 돌립니다.
5. 2.5인치 하드 드라이브/SSD 구성의 경우, iDRAC를 사용하여 하드 드라이브/SSD가 할당된 노드의 전원을 켭니다.

드라이브가 올바르게 설치된 경우, 상태 LED 표시등은 계속 녹색으로 표시됩니다. 드라이브 캐리어 LED 녹색 표시등은 드라이브가 재구축되는 동안 깜박입니다.

## 하드 드라이브/SSD 수리를 위한 종료 절차

 **노트:** 이 항목은 하드 드라이브/SSD 수리를 위해 슬레드의 전원을 꺼야 할 때만 적용됩니다. 많은 경우, 하드 드라이브/SSD는 슬레드 전원이 켜져 있는 동안 수리할 수 있습니다.

 **주의:** 슬레드의 전원을 끄고 하드 드라이브/SSD를 수리해야 하는 경우 슬레드의 전원 표시등이 꺼진 후 30초 정도 기다렸다가 하드 드라이브/SSD를 분리합니다. 그렇지 않으면 하드 드라이브/SSD를 재설치하고 슬레드의 전원을 다시 켜면 후에 하드 드라이브/SSD가 인식되지 않을 수 있습니다.

## 부팅 드라이브 구성

시스템이 부팅되는 드라이브 또는 장치는 시스템 설정에서 지정한 부팅 순서에 의해 결정됩니다.

## 하드 드라이브/SSD 캐리어의 2.5인치 하드 드라이브/SSD 분리

1. 하드 드라이브/SSD 캐리어의 슬라이드 레일에서 4개의 나사를 분리합니다.
2. 하드 드라이브/SSD 캐리어에서 하드 드라이브/SSD를 들어냅니다.

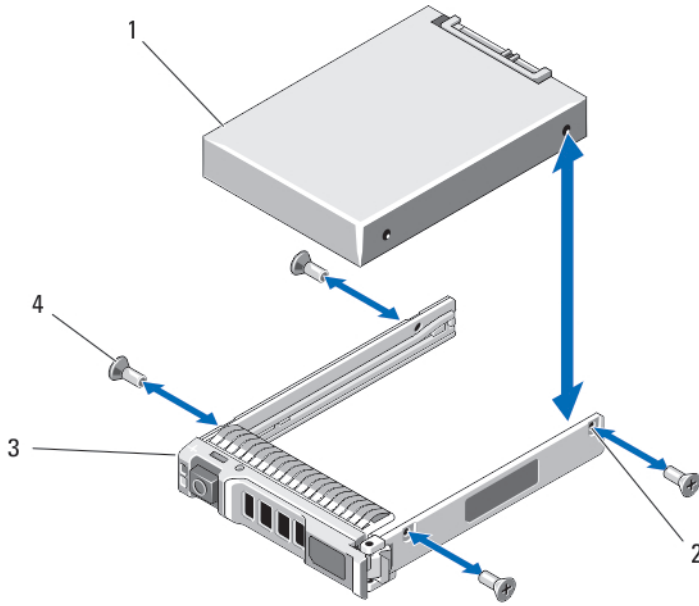


그림 23. 하드 드라이브/SSD 캐리어의 2.5인치 하드 드라이브/SSD 분리 및 설치

- |                    |              |
|--------------------|--------------|
| 1. 하드 드라이브/SSD     | 2. 나사 구멍(4개) |
| 3. 하드 드라이브/SSD 캐리어 | 4. 나사(4개)    |

### 하드 드라이브/SSD 캐리어의 2.5인치 하드 드라이브/SSD 설치

1. 드라이브의 커넥터 끝이 캐리어의 후면에 놓이도록 하고 하드 드라이브/SSD를 하드 드라이브/SSD 캐리어 안에 삽입합니다.
2. 캐리어 후면에서 드라이브를 캐리어 안으로 밀어 넣습니다.
3. 하드 드라이브/SSD의 나사 구멍을 하드 드라이브/SSD 캐리어의 구멍에 맞춥니다.

△ 주의: 드라이브 또는 캐리어의 손상을 방지하려면 나사를 너무 세게 조이지 마십시오.

4. 나사 4개를 설치하여 하드 드라이브/SSD를 하드 드라이브/SSD 캐리어에 고정시킵니다.

### SSD 캐리어에서의 1.8인치 SSD 분리

△ 주의: SSD 또는 SSD 캐리어의 손상을 방지하려면 SSD 캐리어에서 SSD를 분리할 때 과도하게 힘을 주지 마십시오.

1. SSD 캐리어의 모서리를 SSD 캐리어에 표시된 화살표 방향으로 밖으로 잡아당겨 캐리어에서 SSD를 분리합니다.
2. SSD를 SSD 캐리어 밖으로 밀어냅니다.

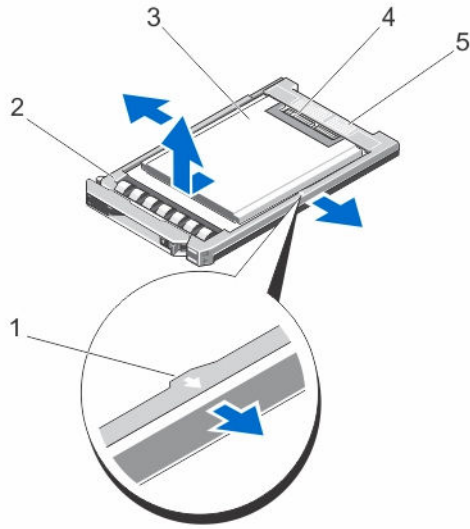


그림 24 . SSD 캐리어에서의 1.8인치 SSD 분리 및 설치

- |               |            |
|---------------|------------|
| 1. 화살표(2개)    | 2. SSD 캐리어 |
| 3. SSD        | 4. SSD 커넥터 |
| 5. 커넥터 맞춤 레이블 |            |

### SSD 캐리어에서의 1.8인치 SSD 설치

1. SSD의 커넥터가 위쪽을 향하고 SSD 캐리어의 커넥터 맞춤 레이블과 일치하도록 SSD를 SSD 캐리어에 맞춥니다.  
 △ 주의: SSD 또는 SSD 캐리어의 손상을 방지하려면 SSD 캐리어에 SSD를 설치할 때 과도하게 힘을 주지 마십시오.
2. SSD 캐리어 내부에 고정될 때까지 SSD를 SSD 캐리어 안으로 밀어넣습니다.

### 하드 드라이브/SSD 후면판

2.5인치 하드 드라이브/SSD 시스템은 1개의 하드 드라이브/SSD 후면판을 지원합니다. 다음 절차는 2.5인치 하드 드라이브/SSD 구성에 적용됩니다.

#### 하드 드라이브/SSD 후면판 분리

- △ 주의: 대부분의 컴퓨터 관련 수리는 인증받은 서비스 기술자가 수행해야 합니다. 문제 해결이나 간단한 수리에 한해 제품 문서에 승인된 대로 또는 온라인/전화 서비스 및 지원팀이 안내하는 대로 사용자가 직접 처리할 수 있습니다. Dell의 승인을 받지 않은 서비스 작업으로 인한 손상에 대해서는 보상을 받을 수 없습니다. 제품과 함께 제공된 안전 지침을 읽고 따르십시오.
1. 운영 체제 명령, iDRAC 또는 CMC를 사용하여 노드의 전원을 끕니다.  
모든 노드가 꺼져 있는 경우 슬레드의 전원이 꺼져 있습니다.
  2. 인클로저에서 슬레드를 분리합니다.

△ 주의: 하드 드라이브를 동일한 위치에 교체할 수 있도록 분리하기 전에 각 하드 드라이브/SSD의 번호를 기록하고 임시적으로 레이블을 붙여야 합니다.

△ 주의: 하드 드라이브/SSD 및 하드 드라이브/SSD 후면판의 손상을 방지하려면 하드 드라이브/SSD 후면판을 분리하기 전에 슬래드에서 하드 드라이브/SSD를 분리해야 합니다.

3. 하드 드라이브/SSD를 분리합니다.
4. 전원 케이블과 SATA 케이블을 하드 드라이브/SSD 후면판에서 분리합니다.
5. 분리 탭을 누르면서 후면판 브래킷을 잡고 후면판을 슬래드에서 들어올려 분리합니다.

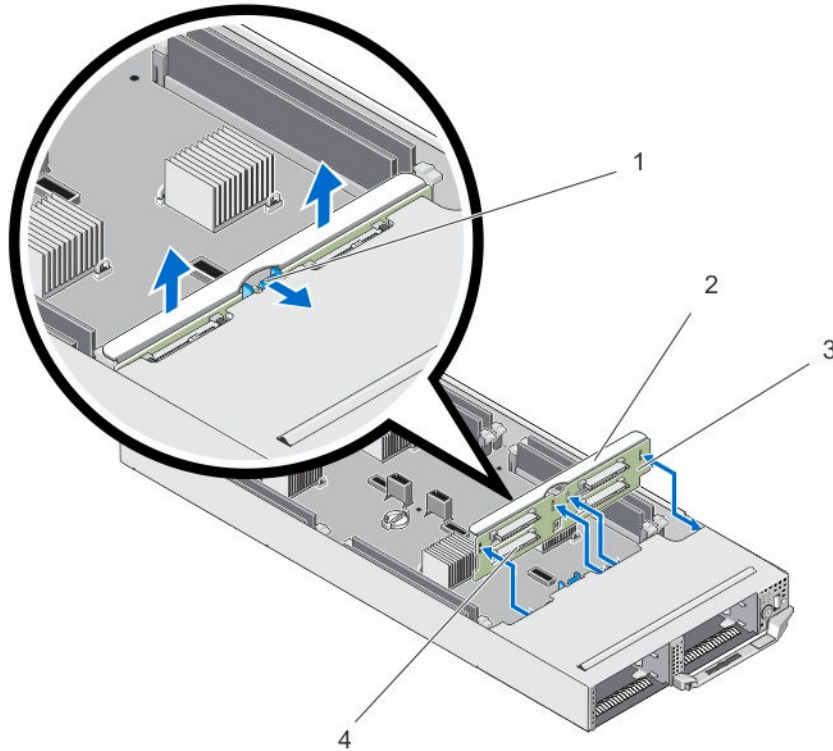


그림 25. 하드 드라이브/SSD 후면판 분리 및 설치

- |                    |                        |
|--------------------|------------------------|
| 1. 분리 탭            | 2. 하드 드라이브/SSD 후면판 브래킷 |
| 3. 하드 드라이브/SSD 후면판 | 4. 하드 드라이브/SSD 커넥터(4개) |

## 하드 드라이브/SSD 후면판 설치

1. 하드 드라이브/SSD 후면판의 슬롯을 새시의 고리에 맞춥니다.
2. 후면판을 확실히 안착되고 분리 탭이 제자리에 고정될 때까지 새시 안으로 내립니다.
3. 전원 케이블과 SATA 케이블을 후면판에 연결합니다.
4. 하드 드라이브/SSD를 기존 위치에 설치합니다.
5. 슬래드를 인클로저에 설치합니다.
6. 슬래드 전원을 켭니다.

## SSD 케이스 조립품

8개의 1.8인치 SSD 시스템은 2개의 SSD 케이스 조립품에서 2개의 SSD 후면판을 지원합니다.  
각 SSD 케이스 조립품에 포함되는 것은 다음과 같습니다.

- 4개의 1.8인치 SSD를 지원하는 SSD 케이스
- 1개의 SSD 후면판

### SSD 케이스 조립품 분리

△ 주의: 대부분의 컴퓨터 관련 수리는 인증받은 서비스 기술자가 수행해야 합니다. 문제 해결이나 간단한 수리에 한해 제품 문서에 승인된 대로 또는 온라인/전화 서비스 및 지원팀이 안내하는 대로 사용자가 직접 처리할 수 있습니다. Dell의 승인을 받지 않은 서비스 작업으로 인한 손상에 대해서는 보상을 받을 수 없습니다. 제품과 함께 제공된 안전 지침을 읽고 따르십시오.

1. 운영 체제 명령, iDRAC 또는 CMC를 사용하여 노드의 전원을 끕니다.  
모든 노드가 꺼져 있는 경우 슬레드의 전원이 꺼져 있습니다.
2. 인클로저에서 슬레드를 분리합니다.
3. SSD를 분리합니다.
4. SATA 및 전원 케이블을 케이스 조립품의 SSD 후면판에서 분리합니다.
5. SSD 케이스 어셈블리를 슬레드 새시에 고정하는 스프링 나사를 풀습니다.
6. SSD 케이스 어셈블리를 슬레드 밖으로 밀어냅니다.

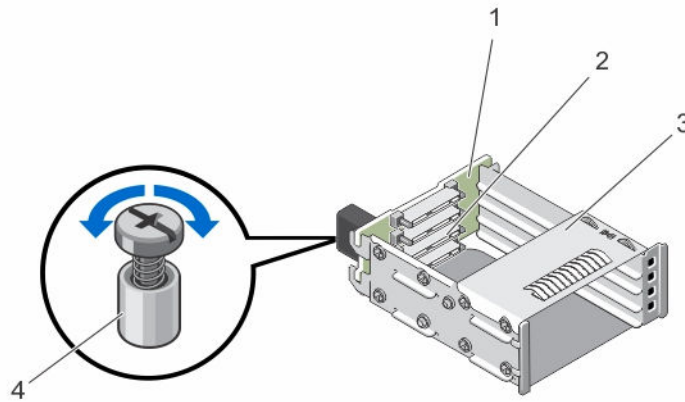


그림 26. SSD 케이스 조립품 분리 및 설치

- |            |                |
|------------|----------------|
| 1. SSD 후면판 | 2. SSD 커넥터(4개) |
| 3. SSD 케이스 | 4. 스프링 나사      |

## SSD 케이지 조립품 설치

△ 주의: 대부분의 컴퓨터 관련 수리는 인증받은 서비스 기술자가 수행해야 합니다. 문제 해결이나 간단한 수리에 한해 제품 문서에 승인된 대로 또는 온라인/전화 서비스 및 지원팀이 안내하는 대로 사용자가 직접 처리할 수 있습니다. Dell의 승인을 받지 않은 서비스 작업으로 인한 손상에 대해서는 보상을 받을 수 없습니다. 제품과 함께 제공된 안전 지침을 읽고 따르십시오.

1. SSD 케이지 조립품을 슬레드의 슬롯과 맞춥니다.
2. SSD 케이지 어셈블리를 확실히 안착되고 케이지의 스프링 나사가 새시의 나사 구멍과 맞춰질 때까지 새시 안으로 밀니다.
3. 스프링 나사를 조여 SSD 케이지 조립품을 새시에 고정합니다.
4. SATA 및 전원 케이블을 SSD 후면판 커넥터에 연결합니다.
5. SSD를 설치합니다.
6. 슬레드를 인클로저에 설치합니다.
7. 슬레드 전원을 켭니다.

## 간편한 복원 모듈

시스템 보드 교체 후 시스템 서비스 태그가 없는 경우 간편한 복원 모듈(ERM)을 사용하면 서비스 태그, 라이선스 (iDRAC 및 프로세서 코어 라이선서 포함), UEFI 구성 및 슬레드의 각 노드에 대한 구성 데이터를 복원합니다. 모든 데이터는 ERM에 자동으로 백업됩니다. BIOS가 ERM의 새 시스템 보드 및 서비스 태그를 감지하면 BIOS가 백업 정보 복원 여부를 묻는 메시지를 표시합니다.

### 간편한 복원 모듈 장착

1. 운영 체제 명령, iDRAC 또는 CMC를 사용하여 노드의 전원을 끕니다.  
모든 노드가 꺼져 있는 경우 슬레드의 전원이 꺼져 있습니다.
2. 인클로저에서 슬레드를 분리합니다.
3. 케이블 덮개를 분리합니다.
4. 냉각 덮개를 분리합니다.
5. 간편한 복원 모듈(ERM)을 모서리를 잡아 들어 올려 시스템 보드의 커넥터에서 분리합니다.
6. 새 ERM을 설치하려면 ERM의 커넥터 쪽이 시스템 보드의 커넥터를 향하도록 잡습니다.
7. ERM을 시스템 보드에 있는 커넥터 안으로 단단히 넣고 시스템 보드에 있는 ERM이 완전히 장착될 때까지 밀니다.
8. 냉각 덮개를 설치합니다.
9. 케이블 덮개를 설치합니다.
10. 슬레드를 인클로저에 설치합니다.
11. 슬레드 전원을 켭니다.

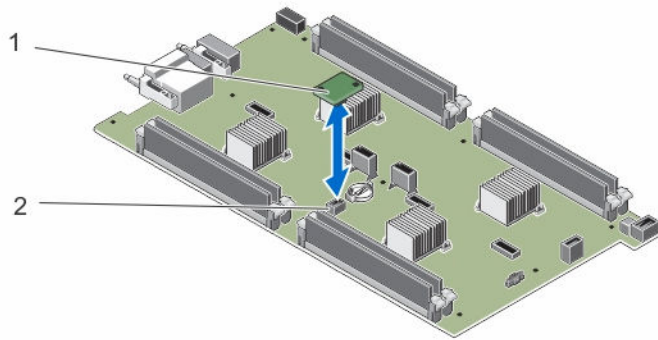


그림 27. ERM 교체

1. ERM

2. 시스템 보드의 ERM 커넥터

## 시스템 배터리

### 시스템 배터리 장착

**⚠ 경고:** 새 전지를 올바르게 설치하지 않으면 전지가 과열될 위험이 있습니다. 제조업체에서 권장하는 것과 동일하거나 동등한 종류의 전지로만 교체합니다. 다 쓴 전지는 제조업체의 지시에 따라 폐기합니다. 자세한 내용은 시스템과 함께 제공된 안전 지침을 참조하십시오.

**⚠ 주의:** 대부분의 컴퓨터 관련 수리는 인증받은 서비스 기술자가 수행해야 합니다. 문제 해결이나 간단한 수리에 한해 제품 문서에 승인된 대로 또는 온라인/전화 서비스 및 지원팀이 안내하는 대로 사용자가 직접 처리할 수 있습니다. Dell의 승인을 받지 않은 서비스 작업으로 인한 손상에 대해서는 보상을 받을 수 없습니다. 제품과 함께 제공된 안전 지침을 읽고 따르십시오.

1. 운영 체제 명령, iDRAC 또는 CMC를 사용하여 노드의 전원을 끕니다.  
모든 노드가 꺼져 있는 경우 슬레드의 전원이 꺼져 있습니다.
2. 인클로저에서 슬레드를 분리합니다.
3. 케이블 덮개를 분리합니다.
4. 냉각 덮개를 분리합니다.
5. 전지 소켓을 찾습니다.
6. 전지를 분리하려면 전지를 모서리로 잡고 커넥터의 고정 탭에서 들어올립니다.
7. 새 시스템 전지를 설치하려면 "+"가 위로 향하게 전지를 잡고 커넥터의 고정 탭 아래로 밀니다.
8. 전지가 제자리에 끼워질 때까지 똑바로 커넥터 안으로 누릅니다.
9. 냉각 덮개를 설치합니다.
10. 케이블 덮개를 설치합니다.
11. 슬레드를 인클로저에 설치합니다.
12. 슬레드 전원을 켭니다.
13. 전지가 올바르게 작동하는지 확인하려면 시스템 설정을 시작합니다.
14. 시스템 설정의 **Time**(시간) 및 **Date**(날짜) 필드에 정확한 시간과 날짜를 입력합니다.
15. 시스템 설정을 종료합니다.
16. 각 노드에 대해 16 ~ 14단계를 반복합니다.

17. 새로 설치한 전지를 검사하려면 1시간 이상 슬레드를 분리합니다.
18. 1시간 후 슬레드를 재설치합니다.
19. 시스템 설정을 시작합니다. 시간 및 날짜가 여전히 올바르지 않은 경우, [도움말 얻기](#)를 참조하십시오.

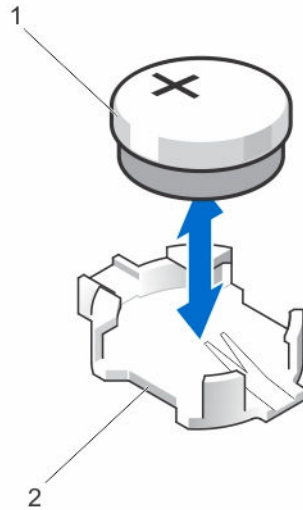


그림 28. 시스템 배터리 장착

1. 전지 커넥터의 양극 쪽
2. 전지 커넥터의 음극 쪽

## 시스템 보드

### 시스템 보드 제거

△ 주의: 대부분의 컴퓨터 관련 수리는 인증받은 서비스 기술자가 수행해야 합니다. 문제 해결이나 간단한 수리에 한해 제품 문서에 승인된 대로 또는 온라인/전화 서비스 및 지원팀이 안내하는 대로 사용자가 직접 처리할 수 있습니다. Dell의 승인을 받지 않은 서비스 작업으로 인한 손상에 대해서는 보상을 받을 수 없습니다. 제품과 함께 제공된 안전 지침을 읽고 따르십시오.

△ 주의: 슬레드에서 시스템 보드를 분리하고 설치할 때 시스템 보드가 손상되지 않도록 조심하십시오.

1. 운영 체제 명령, iDRAC 또는 CMC를 사용하여 노드의 전원을 끕니다.  
모든 노드가 꺼져 있는 경우 슬레드의 전원이 꺼져 있습니다.
2. 인클로저에서 슬레드를 분리합니다.
3. 보드의 후면에 있는 I/O 커넥터에 I/O 커넥터 덮개를 설치합니다.

⚠ 경고: 프로세서와 방열판은 매우 뜨거워질 수 있습니다. 프로세서를 취급하기 전에 충분한 시간 동안 냉각되도록 하십시오.

⚠ 경고: 시스템의 전원을 끈 후에도 한참 동안 메모리 모듈이 뜨거우므로 만지지 마십시오. 메모리 모듈을 다루기 전에 냉각될 때까지 기다립니다. 메모리 모듈을 다룰 때는 카드 모서리를 잡아야 하며 구성부품을 만지지 마십시오.

📝 노트: 두 개 이상의 하드 드라이브/SSD를 분리하려는 경우 하드 드라이브에 레이블을 지정해야만 기존 위치에 장착할 수 있습니다.



4. 다음을 분리합니다.
  - a. 하드 드라이브/SSD
  - b. 하드 드라이브/SSD 후면판
  - c. 메모리 모듈
  - d. 케이블 덮개
  - e. 냉각 덮개
  - f. 간편한 복원 모듈

△ 주의: 메모리 모듈, 프로세서 또는 그 밖의 구성요소를 들고 시스템 보드를 들어 올리지 마십시오.

5. 시스템 보드에서 모든 케이블을 분리합니다.
6. 새시에 시스템 보드를 고정시키는 나사를 분리합니다.
7. 모서리로 잡고 시스템 보드를 들어 올려 새시에서 분리합니다.
8. I/O 커넥터 덮개가 보드 후면의 I/O 커넥터에서 제자리에 그대로 있는지 확인합니다.

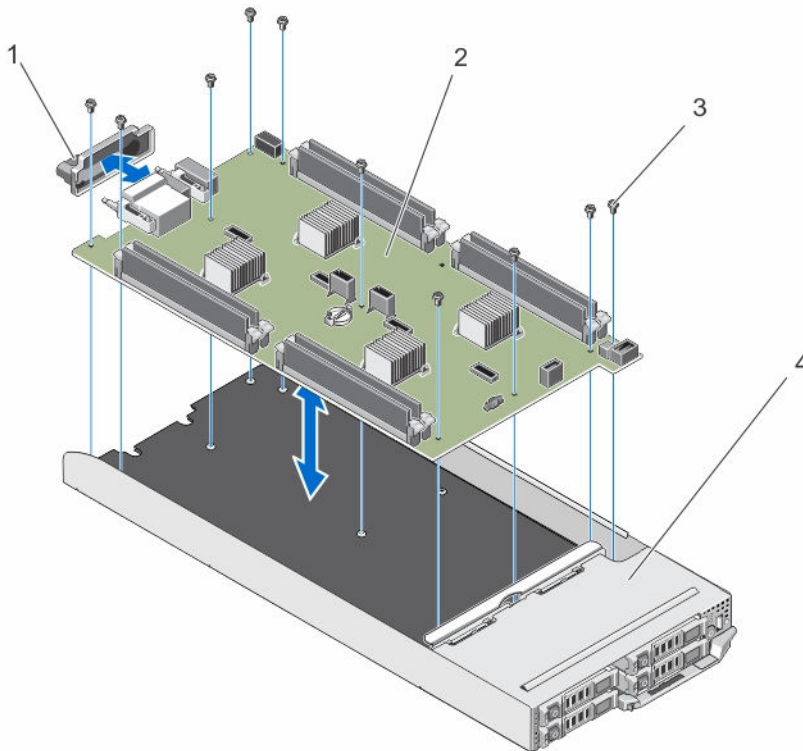


그림 29. 시스템 보드 분리 및 설치

- |               |           |
|---------------|-----------|
| 1. I/O 커넥터 덮개 | 2. 시스템 보드 |
| 3. 나사(10개)    | 4. 슬레드    |


### 시스템 보드 설치

△ 주의: 대부분의 컴퓨터 관련 수리는 인증받은 서비스 기술자가 수행해야 합니다. 문제 해결이나 간단한 수리에 한해 제품 문서에 승인된 대로 또는 온라인/전화 서비스 및 지원팀이 안내하는 대로 사용자가 직접 처리할 수 있습니다. Dell의 승인을 받지 않은 서비스 작업으로 인한 손상에 대해서는 보상을 받을 수 없습니다. 제품과 함께 제공된 안전 지침을 읽고 따르십시오.

△ 주의: 슬레드에서 시스템 보드를 분리하고 설치할 때 시스템 보드가 손상되지 않도록 조심하십시오.

1. 새 시스템 보드 조립품의 포장을 풉니다.
2. 시스템 보드를 시스템 보드의 I/O 커넥터가 시스템 후면을 향하게 놓습니다.
3. 시스템 보드의 나사 구멍을 새시의 나사 구멍에 맞춥니다.
4. 단단히 고정될 때까지 시스템 보드를 새시 안으로 내립니다.
5. 나사를 설치하여 시스템 보드를 새시에 고정합니다.
6. 다음을 장착합니다.
  - a. 간편한 복원 모듈
  - b. 냉각 덮개
  - c. 케이블 덮개
  - d. 메모리 모듈
  - e. 하드 드라이브/SSD 후면판
  - f. 하드 드라이브/SSD
7. 모듈 후면에서 I/O 커넥터 덮개를 분리합니다.
8. 슬레드를 인클로저에 설치합니다.
9. 슬레드 전원을 켭니다.

BIOS가 새 시스템 보드와 ERM의 서비스 태그를 감지하면 BIOS가 슬레드의 각 노드에 대한 서비스 태그, 라이선스 상태 및 UEFI 진단 프로그램 버전을 표시합니다.

 **노트:** 10단계와 11단계를 따라 슬레드의 각 노드에 대한 ERM 정보를 복원할 수 있습니다.

10. 키별 각 노드에 대한 복원 옵션은 다음과 같습니다.
  - a. Y - 각 노드에 대한 서비스 태그, 라이선스 및 진단 정보를 복원합니다.
  - b. N - Lifecycle Controller 기반 복원 옵션을 탐색합니다.
  - c. F10 - 이전에 생성된 하드웨어 서버 프로필에서 데이터를 복구할 수 있습니다.

복원 프로세스가 완료되면 BIOS가 각 노드에 대한 구성 데이터를 복구하라는 메시지를 표시합니다.
11. 다음 키를 눌러 각 노드에 대한 구성 데이터를 복원할 수 있습니다.
  - a. Y - 구성 데이터를 복원할 수 있습니다.
  - b. N - 기본 구성 설정을 사용합니다.

복구 프로세스가 완료되면 시스템이 재부팅됩니다.

## 제어판

### 제어판 분리

△ 주의: 대부분의 컴퓨터 관련 수리는 인증받은 서비스 기술자가 수행해야 합니다. 문제 해결이나 간단한 수리에 한해 제품 문서에 승인된 대로 또는 온라인/전화 서비스 및 지원팀이 안내하는 대로 사용자가 직접 처리할 수 있습니다. Dell의 승인을 받지 않은 서비스 작업으로 인한 손상에 대해서는 보상을 받을 수 없습니다. 제품과 함께 제공된 안전 지침을 읽고 따르십시오.

1. 운영 체제 명령, iDRAC 또는 CMC를 사용하여 노드의 전원을 끕니다.

모든 노드가 꺼져 있는 경우 슬레드의 전원이 꺼져 있습니다.
2. 인클로저에서 슬레드를 분리합니다.
3. 다음을 분리합니다.
  - a. 하드 드라이브/SSD
  - b. 메모리 모듈

- c. 케이블 덮개
  - d. 냉각 덮개
  - e. 하드 드라이브/SSD 후면판
  - f. 시스템 보드
4. 제어판 보드에서 제어판 케이블을 분리합니다.
  5. 제어판 조립품을 새시에 고정하는 나사 2개를 분리합니다.
  6. 제어판 조립품을 새시에서 밀어 꺼냅니다.
  7. 제어판 보드를 제어판 브래킷에 고정하는 나사 3개를 분리하고 제어판 보드를 브래킷에서 들어올립니다.

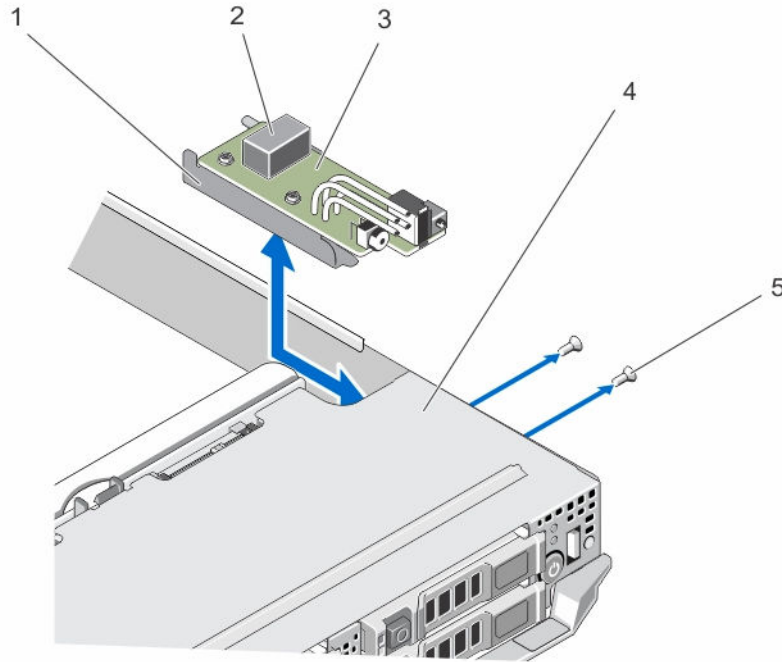


그림 30. 제어판 분리 및 설치

- |            |                |
|------------|----------------|
| 1. 제어판 브래킷 | 2. 제어판 케이블 커넥터 |
| 3. 콘솔 보드   | 4. 슬라이드        |
| 5. 나사(2개)  |                |

## 제어판 설치

△ 주의: 대부분의 컴퓨터 관련 수리는 인증받은 서비스 기술자가 수행해야 합니다. 문제 해결이나 간단한 수리에 한해 제품 문서에 승인된 대로 또는 온라인/전화 서비스 및 지원팀이 안내하는 대로 사용자가 직접 처리할 수 있습니다. Dell의 승인을 받지 않은 서비스 작업으로 인한 손상에 대해서는 보상을 받을 수 없습니다. 제품과 함께 제공된 안전 지침을 읽고 따르십시오.

1. 제어판 보드의 나사 구멍을 제어판 브래킷의 나사 구멍과 맞춥니다.
2. 나사 3개를 설치해 제어판 보드를 제어판 브래킷에 고정시킵니다.
3. 제어판 케이블을 제어판 보드의 커넥터에 연결합니다.
4. USB 커넥터와 USB 선택 단추가 시스템 전면을 향하도록 제어판 조립품을 놓습니다.

5. 제어판 조립품을 USB 선택 단추와 커넥터가 새시의 슬롯과 맞춰질 때까지 새시 안으로 밀니다.  
제어판 브래킷의 나사 구멍은 새시의 나사 구멍과 맞습니다.
6. 나사 2개를 설치해 제어판 조립품을 새시에 고정합니다.
7. 다음을 설치합니다.
  - a. 시스템 보드
  - b. 하드 드라이브/SSD 후면판
  - c. 냉각 덮개
  - d. 케이블 덮개
  - e. 메모리 모듈
  - f. 하드 드라이브/SSD
8. 슬레드를 인클로저에 설치합니다.
9. 슬레드 전원을 켭니다.

## 시스템 문제 해결

### 안전 제일 – 사용자 및 시스템

△ 주의: 대부분의 컴퓨터 관련 수리는 인증받은 서비스 기술자가 수행해야 합니다. 문제 해결이나 간단한 수리에 한해 제품 문서에 승인된 대로 또는 온라인/전화 서비스 및 지원팀이 안내하는 대로 사용자가 직접 처리할 수 있습니다. Dell의 승인을 받지 않은 서비스 작업으로 인한 손상에 대해서는 보상을 받을 수 없습니다. 제품과 함께 제공된 안전 지침을 읽고 따르십시오.

✎ 노트: FX2 인클로저 구성요소에 대한 문제 해결 정보는 *Dell PowerEdge FX2 및 FX2s 인클로저 소유자 매뉴얼(Dell.com/poweredgemanuals)*을 참조하십시오.

### 시스템 메모리 문제 해결

△ 주의: 대부분의 컴퓨터 관련 수리는 인증받은 서비스 기술자가 수행해야 합니다. 문제 해결이나 간단한 수리에 한해 제품 문서에 승인된 대로 또는 온라인/전화 서비스 및 지원팀이 안내하는 대로 사용자가 직접 처리할 수 있습니다. Dell의 승인을 받지 않은 서비스 작업으로 인한 손상에 대해서는 보상을 받을 수 없습니다. 제품과 함께 제공된 안전 지침을 읽고 따르십시오.

✎ 노트: 다음 절차를 수행하기 전에 슬레드에 대한 메모리 모듈 설치 지침에 따라 메모리 모듈을 설치해야 합니다.

1. 슬레드를 다시 시작합니다.
  - a. 운영 체제 명령 또는 iDRAC를 사용하여 노드의 전원을 끕니다.
  - b. 전원 단추를 한 번 눌러 슬레드의 전원을 끕니다.
  - c. 전원 단추를 다시 눌러 슬레드의 전원을 켭니다.
 

오류 메시지가 나타나지 않으면, 6단계로 이동합니다. 오류 메시지가 나타나면, 2단계로 이동합니다.
2. 시스템 설정을 시작하고 시스템 메모리 설정을 확인합니다.
 

설치된 메모리 양이 시스템 메모리 설정과 일치하면 6단계로 이동합니다.
3. 인클로저에서 슬레드를 분리합니다.

△ 주의: 슬레드의 전원을 끈 후에도 한참 동안 메모리 모듈이 뜨거우므로 만지지 마십시오. 메모리 모듈을 다루기 전에 냉각될 때까지 기다립니다. 메모리 모듈을 다룰 때는 카드 모서리를 잡아야 하며 구성요소를 만지지 마십시오.

4. 메모리 모듈을 해당 소켓에 다시 장착합니다.
5. 슬레드를 인클로저에 설치합니다.
6. 적절한 진단 검사를 실행합니다. 자세한 내용은 '시스템 진단 프로그램 사용'을 참조하십시오.
 

검사가 실패하면 [도움말 얻기](#)를 참조하십시오.

## 하드 드라이브 문제 해결

△ 주의: 대부분의 컴퓨터 관련 수리는 인증받은 서비스 기술자가 수행해야 합니다. 문제 해결이나 간단한 수리에 한해 제품 문서에 승인된 대로 또는 온라인/전화 서비스 및 지원팀이 안내하는 대로 사용자가 직접 처리할 수 있습니다. Dell의 승인을 받지 않은 서비스 작업으로 인한 손상에 대해서는 보상을 받을 수 없습니다. 제품과 함께 제공된 안전 지침을 읽고 따르십시오.

△ 주의: 이 문제 해결 절차로 인해 하드 드라이브에 저장된 데이터가 삭제될 수 있습니다. 계속하기 전에 하드 드라이브에 있는 모든 파일을 백업합니다(가능한 경우).

1. 시스템 진단 프로그램에서 해당 컨트롤러 검사와 하드 드라이브 검사를 실행합니다.  
검사가 실패하면 3단계로 이동합니다.
2. 하드 드라이브를 오프라인으로 전환하고 하드 드라이브 표시등에 드라이브를 분리해도 된다는 드라이브 캐리어 신호가 표시될 때까지 기다린 다음 슬레드에서 드라이브 캐리어를 분리한 후 다시 장착합니다.
3. 슬레드를 다시 장착하고 시스템 설정을 시작한 다음 드라이브 컨트롤러가 활성화되는지 확인합니다.
4. 필요한 장치 드라이브가 모두 제대로 설치되고 구성되었는지 확인합니다.



**노트:** 미러가 최적 상태인 경우 하드 드라이브를 다른 베이에 설치하면 미러가 차단될 수 있습니다.

5. 하드 드라이브를 분리한 후 다른 드라이브 베이에 설치합니다.
6. 문제가 해결되면 하드 드라이브를 원래 베이에 재설치합니다.  
하드 드라이브가 원래 베이에서 올바르게 작동하면 드라이브 캐리어에 간헐적으로 문제가 있을 수 있습니다. 이 경우 드라이브 캐리어를 교체하십시오.
7. 하드 드라이브가 부팅 드라이브인 경우 드라이브가 구성되어 있고 올바르게 연결되어 있는지 확인합니다.
8. 하드 드라이브를 논리적으로 분할하고 포맷합니다.
9. 가능하면, 파일을 드라이브로 복원하십시오.  
문제가 계속되면 [도움말 연기](#)를 참조하십시오.

## USB 장치 문제 해결

△ 주의: 대부분의 컴퓨터 관련 수리는 인증받은 서비스 기술자가 수행해야 합니다. 문제 해결이나 간단한 수리에 한해 제품 문서에 승인된 대로 또는 온라인/전화 서비스 및 지원팀이 안내하는 대로 사용자가 직접 처리할 수 있습니다. Dell의 승인을 받지 않은 서비스 작업으로 인한 손상에 대해서는 보상을 받을 수 없습니다. 제품과 함께 제공된 안전 지침을 읽고 따르십시오.

1. 슬레드가 켜져 있는지 확인합니다.
2. USB 장치가 슬레드에 연결되어 있는지 확인합니다.
3. USB선택 단추를 한 번 눌러 작업 중인 노드에서 USB 장치를 선택해야 합니다.
4. USB 장치를 작동이 확인된 USB 장치로 교체합니다.
5. 전원이 공급된 USB 허브를 사용하여 USB 장치를 슬레드에 연결합니다.
6. 다른 슬레드가 설치되어 있는 경우 USB 장치를 해당 슬레드에 연결합니다. USB 장치가 다른 슬레드에서 작동할 경우 첫 번째 슬레드에 결함이 발생할 수 있습니다. [도움말 연기](#)를 참조하십시오.

## 시스템 보드 문제 해결

△ 주의: 대부분의 컴퓨터 관련 수리는 인증받은 서비스 기술자가 수행해야 합니다. 문제 해결이나 간단한 수리에 한해 제품 문서에 승인된 대로 또는 온라인/전화 서비스 및 지원팀이 안내하는 대로 사용자가 직접 처리할 수 있습니다. Dell의 승인을 받지 않은 서비스 작업으로 인한 손상에 대해서는 보상을 받을 수 없습니다. 제품과 함께 제공된 안전 지침을 읽고 따르십시오.

1. 인클로저에서 슬레드를 분리합니다.
2. 슬레드 NVRAM을 지웁니다.
3. 슬레드에 문제가 지속되면 인클로저에서 슬레드를 분리하고 다시 장착하십시오.
4. 슬레드 전원을 켭니다.
5. 적절한 진단 검사를 실행합니다. 자세한 내용은 '시스템 진단 프로그램 사용'을 참조하십시오. 검사가 실패하면 [도움말 얻기](#)를 참조하십시오.

## 시스템 배터리 문제 해결


△ 주의: 대부분의 컴퓨터 관련 수리는 인증받은 서비스 기술자가 수행해야 합니다. 문제 해결이나 간단한 수리에 한해 제품 문서에 승인된 대로 또는 온라인/전화 서비스 및 지원팀이 안내하는 대로 사용자가 직접 처리할 수 있습니다. Dell의 승인을 받지 않은 서비스 작업으로 인한 손상에 대해서는 보상을 받을 수 없습니다. 제품과 함께 제공된 안전 지침을 읽고 따르십시오.


전지는 슬레드가 꺼지면 NVRAM에서 슬레드 구성, 날짜 및 시간 정보를 유지합니다. 부팅 루틴 도중에 시간이 나 날짜가 틀리게 표시되면 전지를 교체해야 할 수도 있습니다.

슬레드를 전지 없이 작동할 수 있지만, 슬레드의 전원을 끌 때마다 전지에 의해 NVRAM에 유지되는 슬레드 구성 정보가 지워집니다. 따라서 전지를 교체할 때까지 슬레드가 부팅될 때마다 시스템 구성 정보를 다시 입력하고 옵션을 재설정해야 합니다.

1. 시스템 설정을 통해 시간 및 날짜를 다시 입력합니다.
2. 슬레드를 한 시간 이상 인클로저에서 분리해 둡니다.
3. 슬레드를 인클로저에 설치합니다.
4. 시스템 설정을 시작합니다.

시스템 설정의 시간 및 날짜가 정확하지 않은 경우 전지를 교체합니다. 전지를 교체해도 문제가 해결되지 않으면 [도움말 얻기](#)를 참조하십시오.

 **노트:** 장기간(몇 주 또는 몇 달) 슬레드를 사용하지 않을 경우 NVRAM의 시스템 구성 정보가 손실될 수 있습니다. 이 문제는 전지에 결함이 있는 경우 발생합니다.


 **노트:** 일부 소프트웨어는 슬레드의 시간을 빨리 가게 하거나 늦출 수 있습니다. 슬레드는 정상적으로 작동하나 시스템 설정에 의해 유지되는 시간이 정확하지 않은 경우 문제는 불량 전지가 아니라 소프트웨어로 인해 발생된 것일 수 있습니다.

## 시스템 메시지

시스템 구성요소를 모니터링하는 시스템 펌웨어 및 에이전트에 의해 생성된 이벤트 및 오류 메시지 목록은 [Dell.com/openmanagemanuals](#) > **OpenManage 소프트웨어**에서 Dell 이벤트 및 오류 메시지 참조 설명서를 참조하십시오.

## 경고 메시지

경고 메시지는 발생 가능한 문제를 경고하고 시스템이 작업을 계속하기 전에 사용자가 응답하도록 요청합니다. 예를 들면, 디스켓을 포맷하기 전에 디스켓에 있는 모든 데이터를 유실하게 됨을 경고하는 메시지가 표시됩니다. 경고 메시지는 일반적으로 작업을 중단하며 y(예) 또는 n(아니오)을 입력하여 응답할 것을 요청합니다.

 **노트:** 응용 프로그램이나 운영 체제에 의해 경고 메시지가 생성됩니다. 자세한 내용은 운영 체제나 응용 프로그램과 함께 제공되는 설명서를 참조하십시오.

## 진단 메시지

시스템에 대해 진단 검사를 실행하면 시스템 진단 유틸리티가 메시지를 표시할 수 있습니다. 시스템 진단에 대한 자세한 내용은 [시스템 진단 프로그램 사용](#)을(를) 참조하십시오.

## 경고 메시지


시스템 관리 소프트웨어는 해당 시스템에 대한 경보 메시지를 생성합니다. 경보 메시지에는 드라이브, 온도, 팬 및 전원 상태에 대한 정보, 상태, 경고 및 오류 메시지가 포함됩니다. 자세한 내용은 시스템 관리 소프트웨어 설명서를 참조하십시오.



## 시스템 진단 프로그램 사용

시스템에 문제가 발생하면 기술 지원에 문의하기 전에 시스템 진단 프로그램을 실행합니다. 진단 프로그램은 추가 장비 없이 또는 데이터를 유실할 위험 없이 시스템 하드웨어를 검사하기 위해 실행됩니다. 자체적으로 문제를 해결할 수 없는 경우에는 서비스 및 지원 담당 직원이 진단 검사 결과를 사용하여 문제 해결을 지원할 수 있습니다.

### Dell 내장형 시스템 진단 프로그램

 **노트:** Dell 내장형 시스템 진단 프로그램은 ePSA(Enhanced Pre-boot System Assessment) 진단 프로그램이라고도 합니다.

내장형 시스템 진단 프로그램은 특정 장치 그룹 또는 장치에 대해 일련의 옵션을 제공하여 사용자가 다음을 수행할 수 있도록 합니다.


- 자동으로 테스트 또는 상호 작용 모드를 실행합니다.
- 테스트를 반복합니다.
- 테스트 결과를 표시 또는 저장합니다.
- 오류가 발생한 장치에 대한 추가 정보를 제공하기 위해 추가 테스트 옵션으로 세부 검사를 실행합니다.
- 테스트가 성공적으로 완료되었음을 알리는 상태 메시지를 봅니다.
- 테스트 중 발생하는 문제를 알리는 오류 메시지를 봅니다.

### 내장형 시스템 진단 프로그램 사용 시기

시스템이 부팅되지 않는다면 내장형 시스템 진단 프로그램(ePSA)을 실행하십시오.

### 내장형 시스템 진단 프로그램 실행

내장형 시스템 진단 프로그램은 Dell Lifecycle Controller 화면에서 실행됩니다.

 **주의:** 내장형 시스템 진단 프로그램은 해당 시스템을 검사하는 용도로만 사용하십시오. 이 프로그램을 다른 시스템에 사용하면 잘못된 결과 또는 오류 메시지가 표시될 수 있습니다.

1. 시스템 부팅 시 <F11> 키를 누릅니다.
2. 위쪽 및 아래쪽 화살표 키를 사용하여 **System Utilities(시스템 유틸리티)** → **Launch Dell Diagnostics(Dell 진단 프로그램 시작)**을 선택합니다.  
**ePSA Pre-boot System Assessment(ePSA 사전 부팅 시스템 평가)** 창이 표시되고, 시스템에서 검색된 모든 장치가 이 창에 나열됩니다. 진단 프로그램은 검색된 모든 장치에 대해 검사를 실행합니다.

### 외부 미디어에서 내장형 시스템 진단 프로그램 실행

1. 외부 리소스 미디어(USB 플래시 드라이브 또는 CD)를 포맷하여 하드 드라이브를 에뮬레이트합니다.

자세한 지침은 리소스 미디어와 함께 제공된 설명서를 참조하십시오.

2. 리소스 미디어를 부팅 가능한 장치로 구성합니다.
3. 시스템 진단 프로그램에 필요한 디렉토리를 리소스 미디어에 생성합니다.
4. 시스템 진단 프로그램 파일을 디렉토리에 복사합니다.  
Dell 진단 프로그램 유틸리티를 다운로드하려면 [Dell.com/support/drivers](http://Dell.com/support/drivers)로 이동한 후 해당 제품을 선택하고 제품 페이지에서 **드라이버 얻기 및 다운로드**를 클릭합니다.
5. 리소스 미디어를 시스템에 연결합니다.
6. 시스템 부팅 시 <F11> 키를 누릅니다.
7. 메시지가 나타나면 미디어를 선택하여 원타임 부팅을 수행합니다.  
진단 미디어가 부팅된 후 진단 프로그램이 자동으로 시작하지 않으면 명령 프롬프트에 **psa**를 입력합니다.

## 시스템 진단 프로그램 제어

메뉴	설명
구성	감지된 모든 장치의 구성 및 상태 정보를 표시합니다.
Results(결과)	실행된 모든 검사의 결과를 표시합니다.
System Health(시스템 상태)	시스템 상태에 대한 현 시점의 개요를 제공합니다.
이벤트 로그	시스템에서 실행된 모든 테스트의 결과를 타임스탬프와 함께 보여 주는 로그를 표시합니다. 이벤트 설명이 하나 이상 기록되어 있으면 이 로그가 표시됩니다.

## 점퍼 및 커넥터





### 시스템 보드 점퍼 설정

**△ 주의:** 대부분의 컴퓨터 관련 수리는 인증받은 서비스 기술자가 수행해야 합니다. 문제 해결이나 간단한 수리에 한해 제품 문서에 승인된 대로 또는 온라인/전화 서비스 및 지원팀이 안내하는 대로 사용자가 직접 처리할 수 있습니다. Dell의 승인을 받지 않은 서비스 작업으로 인한 손상에 대해서는 보상을 받을 수 없습니다. 제품과 함께 제공된 안전 지침을 읽고 따르십시오.

**✎ 노트:** 슬래드의 각 노드는 분리된 구성 점퍼가 있습니다. 각 노드의 점퍼 위치를 확인하려면 [시스템 보드 커넥터](#)를 참조하십시오.

암호 점퍼를 재설정하여 암호를 비활성화하는 방법에 대한 자세한 내용은 [잇은 암호 비활성화](#)를 참조하십시오.

표 14. 시스템 보드 점퍼 설정

점퍼	설정	설명
NVRAM_CLR	 1 3 5 (기본값)	구성 설정이 시스템 부팅 시 유지됩니다.
	 1 3 5	다음 시스템 부팅 시 구성 설정이 지워집니다. 구성 설정이 손상되어 시스템이 부팅되지 않는 경우에는 점퍼를 설치하고 시스템을 부팅합니다. 구성 정보를 복원하기 전에 점퍼를 분리하십시오.
PWRD_EN	 2 4 6 (기본값)	암호 기능이 활성화됩니다.
	 2 4 6	암호 기능이 비활성화됩니다.

## 시스템 보드 커넥터

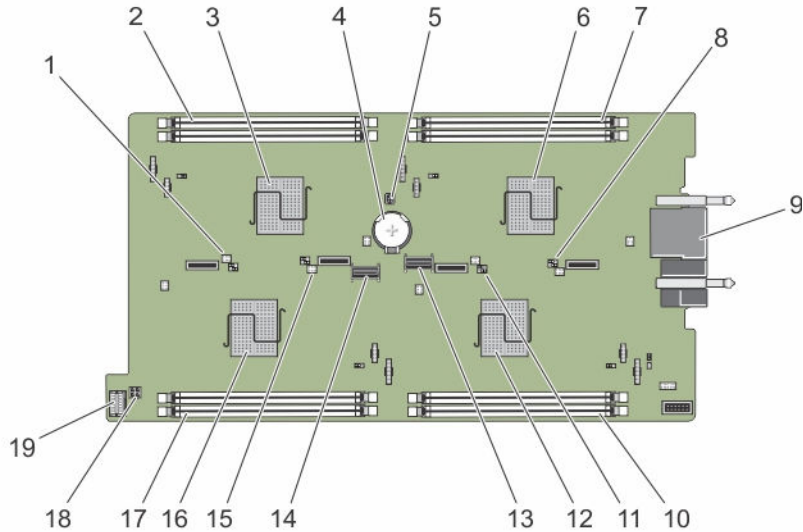


그림 31. 시스템 보드 커넥터

표 15. 시스템 보드 커넥터

항목	커넥터	설명
1	J_PW_NVRAM4	노드 D용 시스템 구성 접퍼
2	C_A1, C_A2	노드 C용 메모리 모듈 소켓
3	C	노드 C용 CPU 및 방열판
4	BATTERY	3.0V 코인 셀 전지용 커넥터
5	J_FRU	간편한 복원 모듈 커넥터
6	A	노드 A용 CPU 및 방열판
7	A_A1, A_A2	노드 A용 메모리 모듈 소켓
8	J_PW_NVRAM1	노드 A용 시스템 구성 접퍼
9	J_BLADE	슬레드 커넥터에서 인클로저 중앙판까지
10	B_A1, B_A2	노드 B용 메모리 모듈 소켓
11	J_PW_NVRAM3	노드 B용 시스템 구성 접퍼
12	B	노드 B용 CPU 및 방열판
13	SATA_A	SATA 커넥터
14	SATA_B	SATA 커넥터
15	J_PW_NVRAM2	노드 C용 시스템 구성 접퍼

항목	커넥터	설명
16	D	노드 D용 CPU 및 방열판
17	D_A1, D_A2	노드 D용 메모리 모듈 소켓
18	J_BP_PWR	하드 드라이브/SSD 후면판 전원 커넥터
19	J_CP	콘솔 커넥터

## 잇은 암호 비활성화

슬레드의 소프트웨어 보안 기능에는 시스템 암호 및 설정 암호가 포함됩니다. 암호 점퍼를 사용하면 이러한 암호 기능을 활성화 또는 비활성화할 수 있고 현재 사용되는 암호를 지울 수 있습니다.

**△ 주의:** 대부분의 컴퓨터 관련 수리는 인증받은 서비스 기술자가 수행해야 합니다. 문제 해결이나 간단한 수리에 한해 제품 문서에 승인된 대로 또는 온라인/전화 서비스 및 지원팀이 안내하는 대로 사용자가 직접 처리할 수 있습니다. Dell의 승인을 받지 않은 서비스 작업으로 인한 손상에 대해서는 보상을 받을 수 없습니다. 제품과 함께 제공된 안전 지침을 읽고 따르십시오.

1. 운영 체제 명령, iDRAC 또는 CMC를 사용하여 노드의 전원을 끕니다.  
모든 노드가 꺼져 있는 경우 슬레드의 전원이 꺼져 있습니다.
2. 인클로저에서 슬레드를 분리합니다.
3. 시스템 보드에서 점퍼를 찾습니다.
4. 점퍼 플러그를 재배치하여 암호 기능을 비활성화합니다.
5. 슬레드를 인클로저에 설치합니다.
6. 슬레드 전원을 켭니다.

슬레드 전원이 켜져 있으면 전원 켜짐 표시등이 녹색으로 계속 켜져 있습니다. 슬레드 전원을 켜면 노드 전원도 켜지고 노드 표시등이 파란색으로 계속 켜져 있습니다. 슬레드의 부팅이 완료될 때까지 기다립니다.

암호 점퍼가 분리된 상태에서 시스템을 부팅할 때까지는 기존 암호가 비활성화(삭제)되지 않습니다. 암호 점퍼는 새 시스템 및/또는 설정 암호를 할당하기 전에 재설치해야 합니다.

**📌 노트:** 점퍼가 분리된 상태에서 새 시스템 및/또는 설정 암호를 할당하면 시스템은 다음 부팅 시 새 암호를 비활성화합니다.

7. 운영 체제 명령, iDRAC 또는 CMC를 사용하여 노드의 전원을 끕니다.  
모든 노드가 꺼져 있는 경우 슬레드의 전원이 꺼져 있습니다.
8. 인클로저에서 슬레드를 분리합니다.
9. 시스템 보드에서 점퍼를 찾습니다.
10. 점퍼 플러그를 재배치하여 암호 기능을 비활성화합니다.
11. 슬레드를 인클로저에 설치합니다.
12. 슬레드 전원을 켭니다.
13. 새 시스템 및/또는 설정 암호를 할당합니다.

## 기술 사양

### 치수 및 무게

규격	치수
폭	21.09cm(8.3인치)
높이	4.03cm(1.58인치)
깊이	51.23cm(20.16인치)
무게(최대)	3.5kg(7.7lb)

### 프로세서 사양

프로세서	사양
프로세서 종류	Four Intel Atom 프로세서 C2000 제품군


### 메모리 사양

메모리	사양
아키텍처	1600 MT/s DDR3 DIMM
메모리 모듈 소켓	240핀 8개
메모리 모듈 용량 (UDIMM)	4GB(단일 랭크) 및 8GB(이중 랭크)
최소 RAM	16GB
최대 RAM	64GB

### 드라이브 사양

드라이브	사양
하드 드라이브	4개의 2.5인치, 워밍업 SATA 하드 드라이브
SSD	4개의 2.5인치, 워밍업 SATA SSD 또는 8개의 1.8인치 핫 스왑 SATA SSD
광학 드라이브	외장형 USB DVD(선택 사양)

드라이브 사양

 **노트:** DVD 장치는 데이터 전용입니다.

## 커넥터 사양

커넥터 사양

USB 4핀 USB 2.0 규격 1개

## 비디오 사양

동영상 사양

비디오 종류 Matrox G200, iDRAC와 통합


비디오 메모리 8MB(iDRAC 응용프로그램 메모리와 공유)


## 배터리 사양

전지 사양

시스템 배터리 CR 2477N 3.0V 리튬 코인 셀


## 확대된 작동 온도

 **노트:** 확대된 온도 범위에서 작동하는 경우 시스템 성능에 영향을 줄 수 있습니다.

 **노트:** 확대된 온도 범위에서 작동하는 경우 주위 온도 경고가 시스템 이벤트 로그에 보고될 수 있습니다.


확대된 작동 온도 사양

연간 작동 시간의 ≤ 10% 5%~85% RH 기준 29°C(84.2°F) 이슬점에서 5°C ~ 10°C(41°F ~ 50°F), 35°C ~ 40°C(95°F ~ 104°F).

 **노트:** 표준 작동 온도(10°C ~ 35°C) 범위를 벗어나는 경우 연간 작동 시간의 최대 10% 동안 5°C 또는 40°C까지에서 시스템을 작동할 수 있습니다.

온도가 35°C - 40°C인 경우 허용되는 최대 건구 온도는 950m를 넘는 고도에서 1°C/175m(1°F/319ft)로 감소합니다.


연간 작동 시간의 ≤ 1% 5%~90% RH 기준 29°C(84.2°F) 이슬점에서 -5°C ~ 5°C(23°F ~ 41°F), 40°C ~ 45°C(104°F ~ 113°F).

 **노트:** 표준 작동 온도(10°C ~ 35°C) 범위를 벗어나는 경우 연간 작동 시간의 최대 1% 동안 -5°C 또는 45°C까지에서 시스템을 작동할 수 있습니다.

**확대된 작동 온도 사양**  
온도가 40°C - 45°C인 경우 허용되는 최대 건구 온도는 950m를 넘는 고도에서 1°C/125m(1°F/228ft)로 감소합니다.

**확대된 작동 온도 제한 사항** 온도가 5°C 미만인 경우 콜드 부팅을 수행하지 마십시오.

## 환경 사양

 **노트:** 특정 시스템 구성을 위한 환경 측정에 대한 추가 정보는 [Dell.com/environmental\\_datasheets](https://Dell.com/environmental_datasheets)를 참조하십시오.

<b>온도 사양</b>	
<b>최대 온도 변화 (작동 및 보관시)</b>	20 °C/h (36 °F/h)
<b>보관시 온도 한계</b>	-40 ~ 65°C(-40 ~ 149°F)
<b>온도 (계속적인 작동)</b>	<b>사양</b>
<b>온도 범위 (950m 또는 3117피트 미만의 고도에서)</b>	10°C ~ 40°C(50°F ~ 104°F), 장비에 직사광선이 없는 상태.
<b>습도 퍼센트(%) 범위</b>	최대 이슬점이 29°C(84.2°F)인 10% ~ 80% 상대 습도
<b>상대 습도 보관시</b>	<b>사양</b> 33°C (91°F) 최대 이슬점을 가진 5% ~ 95% RH. 대기는 언제나 비응축 상태여야함.
<b>최대 진동 작동시</b>	<b>사양</b> 5 Hz ~ 350 Hz에서 0.26G <sub>rms</sub> (모든 작동 방향)
<b>보관시</b>	10Hz ~ 500Hz에서 15분 간 1.87G <sub>rms</sub> (6개 측면 모두 테스트)
<b>최대 충격 작동시</b>	<b>사양</b> 모든 작동 방향에서 2.6ms 동안 (+) z축으로 31G의 충격 펄스 1회
<b>보관시</b>	최대 2ms 동안 (+/-) x, y, z축으로 71G의 연속 충격 펄스 6회(시스템 각 면에 1회의 펄스)
<b>최대 고도 작동시</b>	<b>사양</b> 3048 m (10,000 ft).
<b>보관시</b>	12,000m (39,370피트)



**작동 시 고도 경감 사양**

**≤ 35°C(95°F)** 최대 온도는 950m(3,117피트) 이상에서 1°C/300m (1°F/547피트) 감소됩니다.


**40°C(104°F)** 최대 온도는 950 m (3,117 ft) 이상에서 1 °C/175 m (1 °F/319 ft) 감소됩니다.


**≥ 45°C(113°F)** 최대 온도는 950 m (3,117 ft) 이상에서 1 °C/125 m (1 °F/228 ft) 감소됩니다.

이 섹션에서는 한계를 정의하여 먼지와 가스 오염으로부터 IT 장비 손상 및/또는 고장을 피하는데 도움을 줍니다. 먼지나 가스 오염 수치가 아래에 명시된 한계를 벗어났다고 판단되고 이러한 오염이 장비의 손상 및/또는 고장의 원인이라고 판단될 경우 손상 및/또는 고장이 원인이 되는 환경을 개선하는 것이 필요할 수 있습니다. 환경을 개선하는 것은 고객의 책임입니다.


**미세 먼지 오염 사양**

**공기 여과** 데이터 센터 공기 여과는 ISO Class 8 per ISO 14644-1의 규정에 따라 95% 상위 지수 제한됩니다.

 **노트:** 데이터 센터 환경에만 적용됩니다. 공기 여과 요구사항은 사무실이나 공장 바닥과 같은 환경인 데이터 센터외 공간에서의 IT 장비에는 적용되지 않습니다.


 **노트:** 데이터 센터로 유입되는 공기는 MERV11 또는 MERV13 여과여야 합니다.

**전도성 먼지** 공기에는 전도성 먼지, 아연 휘스커, 또는 기타 전도성 입자가 없어야 합니다.

 **노트:** 데이터 센터 및 비-데이터 센터 환경에 적용됩니다.

**부식성 먼지**


- 공기에는 부식성 먼지가 없어야 합니다.
- 공기 내 잔여 먼지는 용해점이 60% 상대 습도 미만이어야 합니다.

 **노트:** 데이터 센터 및 비-데이터 센터 환경에 적용됩니다.

**기체 오염 사양**

**구리 쿠폰 부식률** ANSI/ISA71.04-1985의 규정에 따른 Class G1당 <300 Å/month

**은 쿠폰 부식률** AHSRAE TC9.9의 규정에 따른 <200 Å/month

 **노트:** ≤50% 상대 습도에서 측정된 최대 부식성 오염 수치

## 도움말 얻기

### Dell에 문의하기

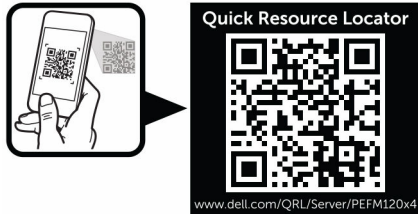
Dell은 다양한 온라인 및 전화 기반 지원과 서비스 옵션을 제공합니다. 인터넷에 연결되어 있지 않은 경우 구매 송장, 포장 명세서, 청구서 또는 Dell 제품 카탈로그에서 연락처 정보를 확인할 수 있습니다. 가용성은 국가 및 제품에 따라 다르며, 해당 지역에서 일부 서비스를 이용하지 못할 수도 있습니다.

1. **Dell.com/support**로 이동합니다.
2. 페이지 하단 오른쪽 코너의 드롭다운 메뉴에서 국가를 선택합니다.
3. 맞춤형 지원:
  - a. **서비스 태그 입력** 필드에 시스템 서비스 태그를 입력합니다.
  - b. **Submit(제출)**을 클릭합니다.  
여러 가지 지원 범주가 나열되어 있는 지원 페이지가 표시됩니다.
4. 일반 지원:
  - a. 제품 범주를 선택합니다.
  - b. 제품 세그먼트를 선택합니다.
  - c. 제품을 선택합니다.  
여러 가지 지원 범주가 나열되어 있는 지원 페이지가 표시됩니다.

### QRL을 사용하여 시스템 정보에 액세스

QRL(quick Resource Locator)을 사용하여 시스템에 관한 정보에 즉시 액세스할 수 있습니다. 스마트폰 또는 태블릿에 QR 코드를 스캐너가 설치되어 있는지 확인합니다. QRL에는 시스템에 대한 다음 정보가 포함되어 있습니다.

- 방법 동영상
  - 소유자 매뉴얼, LCD 진단 및 기계 개요 등 참조 자료
  - 특정 하드웨어 구성 및 보증 정보에 빠르게 액세스해주는 시스템 서비스 태그
  - 기술 지원 및 영업팀에 연락할 수 있는 Dell에 대한 직접 링크
1. **Dell.com/QRL**로 이동하고 특정 제품을 탐색하거나
  2. 스마트폰 또는 태블릿을 사용하여 다음 이미지 또는 Dell PowerEdge 시스템에 위치한 모델별 Quick Resource(QR) 코드를 스캔합니다.



## 시스템 서비스 태그 찾기

시스템은 고유한 익스프레스 서비스 코드 및 서비스 태그 번호로 식별됩니다. 익스프레스 서비스 코드 및 서비스 태그는 시스템 전면에 있습니다. 이 정보는 지원 통화를 해당 담당자에게 연결하기 위해 Dell에 의해 사용됩니다.